

# Palettenstopper

Pneumatisch, hydraulisch, elektrisch  
oder kombiniert

Sonderkatalog 2018



Dämpfungstechnik

Alle Produkte  
Datenblätter & Kataloge  
CAD-Datenbanken  
Kostenlose Berechnungsprogramme  
Vertriebspartner  
Serviceangebote  
News  
etc.

[www.ace-ace.de](http://www.ace-ace.de)



Die ausschließlichen Rechte an Herstellungsweise, Bezeichnung, Design und Darstellung der Produkte dieses Kataloges liegen bei der ACE Stoßdämpfer GmbH. Die Nachahmung kann zivil- und strafrechtlich verfolgt werden. Nachdrucken und unbefugtes Kopieren jeder Art, auch auszugsweise, sind verboten. Zuwiderhandlungen werden gerichtlich verfolgt. Konstruktions-, Maß- und Spezifikationsänderungen bleiben vorbehalten.



## Sehr geehrte Kunden,

wir sind in den vergangenen Jahren nicht nur in unserer Firmengröße gewachsen, sondern auch im Produktprogramm. Neben eigener Innovationen, die neue Möglichkeiten eröffnen, wurden auch ergänzende Produkte zur Lösungsfindung der vielfältigen Marktanforderungen aufgenommen. Es wurde Zeit, unser Sortiment zu ordnen.

Finden Sie ein neues Layout mit Unterteilung der Produkte nach deren Anwendungsbereichen – Dämpfungstechnik, Geschwindigkeitsregulierung, Schwingungstechnik und Sicherheitsprodukte. Jedes Segment ist durch unterschiedliche Farben gekennzeichnet. Das durchgängige Konzept findet sich in allen Dokumenten, im neuen Vorfürswagen, auf unserem Messestand und auf der neuen Internetseite [www.ace-ace.de](http://www.ace-ace.de) wieder. Unser Webauftritt, das Tool für Profis, bietet zudem den ACE YouTube-Kanal, eine umfangreiche CAD-Bibliothek sowie Berechnungsunterstützungen.

In diesem Spezialkatalog lernen Sie unsere neue Produktserie Palettenstopper in der Dämpfungstechnik kennen. Insgesamt 32 unterschiedliche Vereinzeler dienen in Zukunft dazu, unterschiedlichsten Anforderungen in der Transfertechnik gerecht zu werden.

ACE Produkte helfen Ihnen, Ihre Produktion und Prozesse schneller, effizienter, leiser, leichter, sicherer und nachhaltiger zu gestalten. Erwarten Sie die gewohnt gute ACE Qualität und einen ausgezeichneten Service in 5 Sterne Qualität.

Ihr  
ACE Team



### Kostenlose Servicehotline

Nennen Sie uns Ihre Anforderungen und nutzen Sie unser Fachwissen aus über 40 Jahren Dämpfungstechnik. Unsere Spezialisten in der Technik sprechen mit Ihnen Ihre Anforderungen durch und stellen unsere Möglichkeiten dar. Nutzen Sie unsere Servicehotline.

**T +49 (0)2173-9226-10**

Auch unsere Gebietsleiter sind echte Stoßdämpferspezialisten. Sie besuchen Sie vor Ort, nehmen die Einsatzdaten auf und erarbeiten für Sie maßgeschneiderte Lösungen. Nebenbei, ACE Serviceleistungen und Produkte sind weltweit in über 40 Ländern zu erhalten.

### CAD Online-Berechnungsprogramm

Mit unserem anwenderfreundlichen Berechnungsprogramm im Internet können Sie bequem online oder per Programm-Download die richtige Auswahl an Dämpfungselementen treffen. Die CAD-Daten werden in allen gängigen Formaten in 2D und 3D bereitgestellt.

[www.ace-ace.de](http://www.ace-ace.de)

Unsere Fachberater erstellen für Sie detaillierte technische Angebote, inklusive Montagevorschlag sowie Angaben zu Maschinenbelastung, Abbremszeit, Auslastung und weiteres.

## Flächendeckend für Sie da

### Ihre Ansprechpartner bei ACE

**A**



**Claudia Gierse**  
Auftragsmanagement  
T 02173 - 9226-4011  
F 02173 - 9226-4411  
c-gierse@ace-int.eu



**Martina Beer**  
Auftragsmanagement für Gasfedern  
T 02173 - 9226-4065  
F 02173 - 9226-69  
m-beer@ace-int.eu



**Andreas Otto**  
Technischer Berater  
T 02173 - 9226-4012  
F 02173 - 9226-4411  
a-otto@ace-int.eu

**B**



**Nicole Jacobi**  
Auftragsmanagement  
T 02173 - 9226-4014  
F 02173 - 9226-4414  
n-jacobi@ace-int.eu



**Agata Hylla**  
Auftragsmanagement für Gasfedern  
T 02173 - 9226-4068  
F 02173 - 9226-69  
a-hylla@ace-int.eu



**Gregor Jandt**  
Technischer Berater  
T 02173 - 9226-4015  
F 02173 - 9226-4414  
g-jandt@ace-int.eu

**C**



**Susanne Boos**  
Auftragsmanagement  
T 02173 - 9226-4017  
F 02173 - 9226-4417  
s-boos@ace-int.eu



**Brigitte ten Bosch**  
Auftragsmanagement für Gasfedern  
T 02173 - 9226-4062  
F 02173 - 9226-69  
b-tenbosch@ace-int.eu



**Thorsten Köhnen**  
Technischer Berater  
T 02173 - 9226-4018  
F 02173 - 9226-4417  
t-koenen@ace-int.eu

### Ihre technischen Berater vor Ort



**Kai Boelingen**  
27299 Langwedel  
T 04232 - 9454282  
F 04232 - 9454283  
k-boelingen@ace-int.eu



**Jürgen Gehrke**  
37581 Bad Gandersheim  
T 05563 - 705689  
F 05563 - 705791  
j-gehrke@ace-int.eu



**Thomas Feldhoff**  
42477 Radevormwald  
T 02195 - 931253  
F 02195 - 931254  
t-feldhoff@ace-int.eu



**Thomas Schäffgen**  
56170 Bendorf  
T 02622 - 6010  
F 02622 - 923230  
t-schaeffgen@ace-int.eu



**Steffen Bonn**  
35415 Pohlheim  
T 06403 - 63715  
F 06403 - 963171  
s-bonn@ace-int.eu



**Manfred Schwetz**  
74081 Heilbronn  
T 07131 - 250057  
F 07131 - 250037  
m-schwetz@ace-int.eu



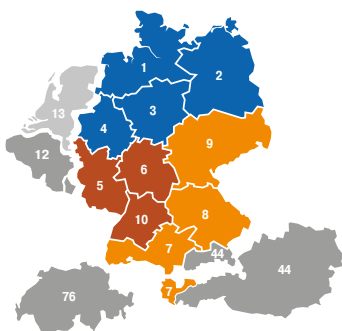
**Udo Fischer**  
78479 Reichenau  
T 07534 - 999970  
F 07534 - 999971  
u-fischer@ace-int.eu



**Robert Gehmeyr**  
93055 Regensburg  
T 0941 - 56816868  
F 0941 - 60712531  
r-gehmejr@ace-int.eu



**Wolfram Voigt**  
09366 Niederdorf  
T 037296 - 15063  
F 037296 - 83883  
w-voigt@ace-int.eu



ACE-Vertretung in Gebiet 76 nur für Gasfedern und HB-Bremszylinder

#### ACE-Gebiete nach Postleitzahlen

PLZ	Team	Gebiet	PLZ	Team	Gebiet	PLZ	Team	Gebiet	PLZ	Team	Gebiet
01000 - 09999	C	9	41800 - 41999	B	5	57000 - 59999	A	4	84000 - 85999	C	8
10000 - 19999	A	2	42000 - 48999	A	4	60000 - 65999	B	6	86000 - 86599	C	7
20000 - 28999	A	1	49000 - 49350	A	3	66000 - 67999	B	5	86600 - 86799	C	8
29000 - 29429	A	3	49351 - 49469	A	1	68000 - 76709	B	10	86800 - 89999	C	7
29430 - 29649	A	1	49470 - 49549	A	3	76710 - 76999	B	5	90000 - 94999	C	8
29650 - 34519	A	3	49550 - 49999	A	1	77000 - 77999	B	10	95000 - 96999	C	9
34520 - 36999	B	6	50000 - 51999	A	4	78000 - 79999	C	7	97000 - 97999	B	6
37000 - 38999	A	3	52000 - 53699	B	5	80000 - 81999	C	8	98000 - 99999	C	9
39000 - 39999	A	2	53700 - 53859	A	4	82000 - 82999	C	7	AT-6600 - 6999	C	7
40000 - 41799	A	4	53860 - 56999	B	5	83000 - 83999		44	AT-restl. PLZ		44

### Ihre ACE-Ansprechpartner in

#### BeNeLux



**Ralf Küppers**  
Technischer Berater  
D-41379 Brüggen  
T +31 (0)165 - 344-500  
F +31 (0)165 - 344-122  
r-kueppers@ace-int.eu



**Han Titulaer**  
Backoffice Benelux  
T/F +31 (0)165 - 7144-55/-56  
T/F +32 (0)11 - 9607-36/-37  
benelux@ace-int.eu

#### Schweiz



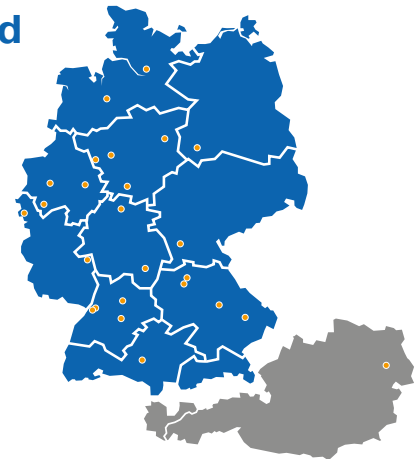
**Reinhard Lang**  
für Gasfedern und HB-Bremszylinder  
D-79206 Breisach  
T +49 (0)7667 - 8335936  
F +49 (0)2173 - 9226-89  
r-lang@ace-int.eu

#### Österreich



**Hans-Jürgen Greindl**  
A-4020 Linz  
T/F +43 (0)7243 - 22476  
hj-greindl@ace-int.eu

## Über 500 geschulte Fachberater in Deutschland



**28259 Bremen**  
Wille GmbH, Service | Systems | Supply  
T 0421 - 57636-0 / F 0421 - 57636-30  
www.wille-gmbh.de



**32791 Lage**  
Proline Profil- und Lineartechnik  
T 05232 - 97987-10 / F 05232 - 97987-29  
www.proline-vertrieb.de



**33332 Gütersloh**  
Nölle + Nordhorn GmbH  
T 05241 - 8606-0 / F 05241 - 8606-86  
www.nngt.de



**34123 Kassel**  
Landefeld Druckluft und Hydraulik GmbH  
T 0561 - 95885-9 / F 0561 - 95885-20  
www.landefeld.de



**34613 Schwalmstadt-Ascherode**  
Technischer Handel Schenk  
T 06691 - 5744 / F 06691 - 72156  
www.ths-industriebedarf.de



**38118 Braunschweig**  
August Kuhfuss Nachf. Ohlendorf GmbH  
T 0531 - 28178-0 / F 0531 - 28178-6111  
www.kuhfussonline.com



**39114 Magdeburg**  
IAM Industrievertretung Alfred Meyer  
T 0391 - 8118837 / F 0391 - 8118838  
www.iam-industrievertretung.de



**45470 Mülheim an der Ruhr**  
RRG Industrietechnik GmbH  
T 0208 - 3783-0 / F 0208 - 3783-156  
www.rrg.de



**52070 Aachen**  
KSA Kubben + Steinemer GmbH & Co. KG  
T 0241 - 91828-0 / F 0241 - 91828-50  
www.ksa-gruppe.de



**55120 Mainz**  
Kistenpfennig AG  
T 06131 - 96299-0 / F 06131 - 96299-77  
www.kistenpfennig.com



**59755 Arnsberg**  
Firnrohr Automation Vertriebsgesellschaft mbH  
T 02932 - 9762-0 / F 02932 - 9762-10  
www.firnrohr-automation.de



**70499 Stuttgart**  
ERIKS SüdWest GmbH, RegionalCenter Stuttgart  
T 0711 - 8361-0 / F 0711-8361-220  
www.eriks.de

### Keine Vertriebspartner für die Produktgruppe Gasfedern:



**22851 Norderstedt**  
Unimatic GmbH  
T 040 - 529860-0 / F 040 - 529860-60  
www.unimatic.de



**50259 Pulheim**  
PTS Automation GmbH  
T 02234 - 98406-0 / F 02234 - 98406-817  
www.pts-automation.de



**94447 Plattling**  
ZITEC Industrietechnik GmbH  
T 09931 - 960-0 / F 09931 - 960-199  
www.zitec.de



**74076 Heilbronn**  
Boie GmbH  
T 07131 - 1597-0 / F 07131 - 1597-56  
www.boie.de



**76139 Karlsruhe**  
Schöffler + Wörner GmbH + Co. KG  
T 0721 - 62709-66 / F 0721 - 62709-80  
www.swweb.de



**76185 Karlsruhe**  
Brammer GmbH  
T 0721 - 7906-0 / F 0721 - 7906-222  
www.brammer.biz/de



**88339 Bad Waldsee**  
NOLD Hydraulik + Pneumatik GmbH  
T 07524 - 9720-0 / F 07524 - 9720-70  
www.nold.de



**90411 Nürnberg**  
Roth GmbH & Co. KG  
T 0911 - 99521-0 / F 0911 - 99521-70  
www.roth-ing.de



**90542 Eckental-Brand**  
Pregler Maschinenelemente GmbH & Co. KG  
T 09126 - 2598-3 / F 09126 - 2598-55  
www.pregler-kg.de



**93057 Regensburg**  
Gehmeyr GmbH & Co. KG  
T 0941 - 69681-0 / F 0941 - 69681-49  
www.gehmeyr.de



**96450 Coburg**  
Leise GmbH & Co. KG  
T 09561 - 864-0 / F 09561 - 864-101  
www.leise.de



**97076 Würzburg**  
Max Lamb GmbH & Co. KG  
T 0931 - 2794-260 / F 0931 - 2794-261  
www.lamb.de

## Vertriebspartner in Österreich



**2355 Wiener Neudorf**  
Norgren Ges.m.b.H.  
T +43 2236 - 63520-0 / F 02236 - 63520-20  
www.norgren.com/at

# Dämpfungstechnik

# Geschwindigkeitsregulierung

# Schwingungstechnik

# Sicherheitsprodukte

## Zertifizierte Qualität



ACE Produkte werden ausschließlich aus qualitativ hochwertigen und umweltverträglichen Materialien gefertigt. Durch permanente Qualitätsüberwachung und Durchführung von Testprogrammen kann eine konstant hohe Qualität gewährleistet werden.

ACE verfolgt einen kontinuierlichen Verbesserungsprozess in allen Bereichen, um den Material- und Energieverbrauch, die Entstehung von Schadstoffen und die Wiederverwertung oder Entsorgung von Endprodukten so ressourcenschonend wie möglich zu gestalten.

Uns ist daran gelegen, die Belastung für die Umwelt gering zu halten und gleichzeitig unsere Leistungen zu verbessern.

Zudem geben wir durch permanentes Optimieren der Endprodukte unseren Kunden die Option, ihre Erzeugnisse kleiner, effektiver und energiesparender zu gestalten.



Kleinstoßdämpfer, Industriestoßdämpfer  
Schwere Industriestoßdämpfer, Strukturdämpfer  
Stoßdämpfungsplatten, **Palettenstopper**



Industrie-Gasdruckfedern, Industrie-Gaszugfedern  
Hydraulische Bremszylinder, Vorschub-Ölbremse  
Türdämpfer, Rotationsbremsen



Gummi-Metall-Isolatoren, Schwingungsisolierende  
Platten, Niederfrequente Luftfeder-elemente



Sicherheitsstoßdämpfer, Sicherheitsdämpfer  
Klemmelemente

## Wir sind Ihre Spezialisten für industrielle Dämpfungstechnik

**ACE ist der weltweit anerkannte Spezialist auf dem Gebiet der industriellen Dämpfungstechnik – mit Vertretungen in 45 Ländern, auf allen Kontinenten. Seit 1978 ist ACE auch in Deutschland vertreten. Allein hier arbeiten 25 Ingenieure tagtäglich an der Weiterentwicklung der Produktpalette.**

Kunden von ACE profitieren von durchdachten Lösungen, wertvollen Innovationen und vorbildlichem Service rund um das Thema Dämpfungstechnik. Durch enge Zusammenarbeit mit führenden Maschinenbauunternehmen hat sich gerade die deutsche ACE-Niederlassung als Vorreiter des technischen Fortschritts in der Dämpfungstechnik etabliert.

Dieser Katalog ist der entscheidende Schritt, den vielfach geäußerten Kundenwunsch: auch bei der Dämpfungstechnik bzw. der Schwingungsisolation alles aus einer Hand zu liefern, wahr werden zu lassen.

ACE entwickelt, produziert und vertreibt ein breites Spektrum an Dämpfungsprodukten. Es besteht aus Industrie- und Sicherheitsstoßdämpfern, Strukturdämpfern, Rotationsbremsen, Industriegasfedern, Bremszylindern, Schwingungsisolatoren, Luftfedern und Ölbremse.

Die Produkte setzen sich besonders in zukunftsorientierten Unternehmen durch, weil es praktisch keine besseren Lösungen gibt, bewegte Massen schnell, sanft und präzise abzubremse oder schädliche Schwingungen zu isolieren.

# Inhalt

<b>Vereinzeler (Funktionsprinzip etc.)</b>	<b>8</b>
<b>Erklärung pneumatisch – elektrisch</b>	<b>10</b>
<b>01 – Pneumatische Palettenstopper</b>	<b>12</b>
<b>02 – Elektrische Palettenstopper</b>	<b>28</b>
<b>Zubehör</b>	<b>38</b>
Schulungen und Infomaterial	40
Berechnungsservice	41



# 01

## Pneumatische Palettenstopper



<b>P-P60</b>	<b>Seite 14</b>
<b>P-P90</b>	<b>Seite 16</b>
<b>P-P100</b>	<b>Seite 18</b>
<b>P-P160</b>	<b>Seite 20</b>
<b>P-P260</b>	<b>Seite 22</b>
<b>P-H350</b>	<b>Seite 24</b>
<b>P-H1200</b>	<b>Seite 26</b>

# 02

## Elektrische Palettenstopper



<b>P-E20</b>	<b>Seite 30</b>
<b>P-E50</b>	<b>Seite 32</b>
<b>P-E100</b>	<b>Seite 34</b>
<b>P-E600</b>	<b>Seite 36</b>

# Komponenten für die Transfertechnik

## So bleiben Massen kontrolliert im Fluss

**Für unterschiedlichste Anforderungen in der Transfertechnik bietet ACE eine Vielzahl an Vereinzeler. Damit lassen sich Werkstückträger mit Massen von 0,25 kg bis 1.200 kg voneinander trennen und einzeln weiter befördern. Weitere Produkte wie z.B. Positioniereinheiten, Rücklaufsperrern sind auf Anfrage erhältlich.**

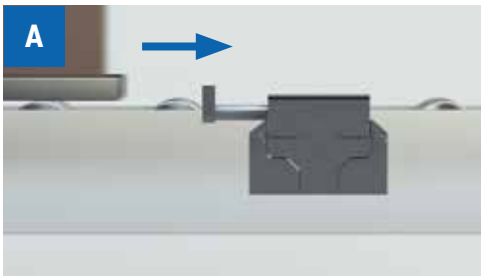
Die kompakten, Palettenstopper genannten Maschinenelemente arbeiten pneumatisch oder elektrisch, die Dämpfung erfolgt pneumatisch oder mit integrierten ACE Stoßdämpfern. Bei den Pneumatikvarianten besteht die Wahl zwischen einfach- und doppeltwirkenden Vereinzeler, die entweder ohne oder mit induktiver bzw. elektronischer Abfrage funktionieren. Die elektrischen Varianten arbeiten allesamt gedämpft in Umgebungen ohne Druckluft.

ACE hält wie gewohnt eine große Auswahl an Zubehör und Sonderlösungen auf Anfrage bereit.

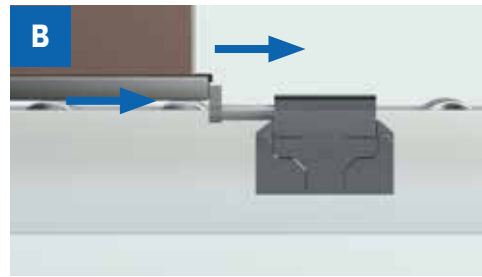
### Vorteile und Arbeitsweise

- Hohe Produktqualität
- Kostengünstige, stabile Lösungen
- Große Auswahl, auch druckluftunabhängig
- Auch für hohe Geschwindigkeiten geeignet
- Platzsparend und montagefreundlich

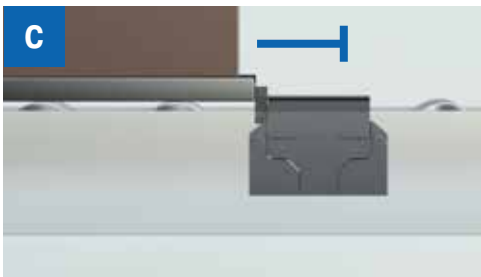
## Funktionsprinzip



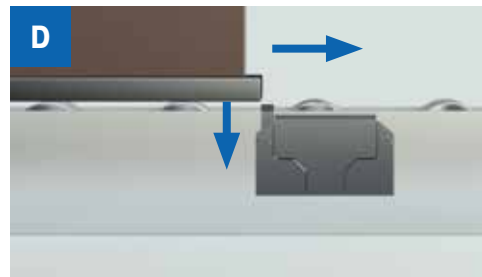
**Sperrstellung**



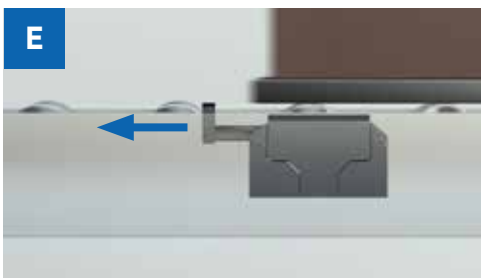
**Anschlag wird getroffen**



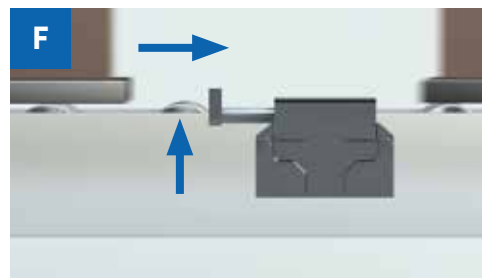
**Konstante Verzögerung**



**Palettenstopper senkt ab (Freigabe)**



**Rückstellung des Anschlags**



**Rückstellung in Sperrstellung**

# Pneumatische Palettenstopper

**Die pneumatischen Vereinzeler von ACE fächern sich in sieben Produktfamilien auf und decken Massebereiche von 1 kg bis 1.200 kg ab. Bei den gedämpften Produkten wird zwischen den Abfragemöglichkeiten sowie zwischen einfach- und doppeltwirkenden Vertretern unterschieden.**

In der Produktion sind Geschwindigkeit und präzises Arbeiten oberstes Gebot. Sollen Werkstücke möglichst schnell und sanft durch die Fertigung transportiert werden, sind ACE Palettenstopper die idealen Helfer: Sie bremsen die Werkstückträger erschütterungsfrei ab, bringen sie punktgenau zum Stehen und lassen sie, nach einer frei definierbaren Wartezeit, durch pneumatisches Absenken zum nächsten Bearbeitungsplatz – gemeinsam oder vereinzelt – wieder frei. Die pneumatische Dämpfungskraft kann dem Werkstückträgergewicht stufenlos angepasst werden.

## Pneumatische Vereinzeler zeichnen sich vor allem aus durch:

- Hohe Positioniergenauigkeit
- Hohe Lebensdauer
- Sanftes Abbremsen
- Kompakte Bauformen
- Einstellbar oder auch selbsteinstellend
- Sicheren Transport hochsensibler Werkstücke



# Elektrische Palettenstopper

**Die elektrisch gesteuerten Vereinzeler von ACE kommen in vier Produktfamilien vor und decken einen Massebereich von 0,25 kg bis 600 kg ab.**

Dadurch dass diese Vereinzeler von ACE ohne Druckluft auskommen, ergeben sich zahlreiche Vorteile: Zu den positiven Aspekten weniger Lärm und mehr Umweltschutz gesellt sich die höhere Wirtschaftlichkeit. Zudem arbeiten die E-Typen durch ihre ausgeklügelte Technologie intelligent, weil sie innerhalb großer Gewichtsbereiche selbsteinstellend sind. Die einzelnen Typen sind mit einem 2x5-poligen M12x1-Stecker lieferbar, wobei dieser am Vereinzeler angebracht und mit einer SPS verkabelt wird. Alles in allem handelt es sich auch dank des verringerten Instandhaltungsaufwands um eine sehr komfortable Lösung.

## Elektrische Vereinzeler zeichnen sich vor allem aus durch:

- Sicheren, geräuscharmen Betrieb
- Hohe Lebensdauer
- Kompakte Bauformen
- Keine Druckluft erforderlich
- Verringerten Installationsaufwand
- Sicheren Transport hochsensibler Werkstücke

TYPEN	WT-Lasten	Dämpfung	Freigabe	S (einfachwirkend)	D (doppeltwirkend)	Abfragemöglichkeit
P-PS-60-18-8	1 bis 60 kg	pneumatisch	pneumatisch	•	–	elektronisch / induktiv
P-PD-60-18-8	1 bis 60 kg	pneumatisch	pneumatisch	–	•	elektronisch / induktiv
P-PS-90-16-9	5 bis 90 kg	pneumatisch	pneumatisch	•	–	elektronisch / induktiv
P-PS-100-18-8	3 bis 100 kg	pneumatisch	pneumatisch	•	–	elektronisch / induktiv
P-PD-100-18-8	3 bis 100 kg	pneumatisch	pneumatisch	–	•	elektronisch / induktiv
P-PS-160-20-9	5 bis 160 kg	pneumatisch	pneumatisch	•	–	elektronisch / induktiv
P-PD-160-20-9	5 bis 160 kg	pneumatisch	pneumatisch	–	•	elektronisch / induktiv
P-PS-260-24-9	10 bis 260 kg	pneumatisch	pneumatisch	•	–	elektronisch / induktiv
P-PD-260-24-9	10 bis 260 kg	pneumatisch	pneumatisch	–	•	elektronisch / induktiv
P-HS-350-16-9	25 bis 350 kg	hydraulisch	pneumatisch	•	–	elektronisch / induktiv
P-HS-1200-21-15	40 bis 1200 kg	hydraulisch	pneumatisch	•	–	elektronisch / induktiv
P-HD-1200-21-15	40 bis 1200 kg	hydraulisch	pneumatisch	–	•	elektronisch / induktiv
P-ED-20-12-7	0,25 bis 20 kg	pneumatisch	elektrisch	–	•	integriert
P-ED-50-18-9	1 bis 50 kg	pneumatisch	elektrisch	–	•	integriert
P-ED-100-18-9	3 bis 100 kg	pneumatisch	elektrisch	–	•	integriert
P-ED-600-16-9	25 bis 600 kg	hydraulisch	elektrisch	–	•	integriert

# 01

## Pneumatische Palettenstopper

## Pneumatische Palettenstopper



### P-P60

Seite 14

#### Einfach- oder doppeltwirkend, mit induktiver oder elektronischer Abfragemöglichkeit

An Transfersystemen für empfindliche Produkte verzögern diese kleinsten pneumatisch arbeitenden Palettenstopper von ACE wirksam Massen von 1 bis 60 kg.



### P-P90

Seite 16

#### Einfachwirkend, mit induktiver oder elektronischer Abfragemöglichkeit

Diese einfachwirkenden pneumatisch arbeitenden Vereinzeler von ACE dämpfen Massen von 5 bis 90 kg an Vereinzelnungs- und Beschickungseinheiten für empfindliche Waren.



### P-P100

Seite 18

#### Einfach- oder doppeltwirkend, mit induktiver oder elektronischer Abfragemöglichkeit

Werkstückträger mit Massen zwischen 3 und 100 kg werden von diesen Anhalte- und Positioniermodulen von ACE effektiv gedämpft. Sie sind einfachwirkend oder doppeltwirkend und verfügen über induktive oder elektronische Abfragemöglichkeiten.



### P-P160

Seite 20

#### Einfach- oder doppeltwirkend, mit induktiver oder elektronischer Abfragemöglichkeit

An Transfersystemen für empfindliche Produkte verzögern diese pneumatisch arbeitenden Palettenstopper von ACE wirksam Massen von 5 bis 160 kg.



### P-P260

Seite 22

#### Einfach- oder doppeltwirkend, mit induktiver oder elektronischer Abfragemöglichkeit

Diese einfach- oder doppeltwirkenden pneumatisch arbeitenden Vereinzeler von ACE dämpfen Massen von 10 bis 260 kg an Palettenumlaufsystemen für empfindliche Waren.



### P-H350

Seite 24

#### Zusätzlich hydraulisch mit induktiver oder elektronischer Abfragemöglichkeit

Besonders für den Transfer empfindlicher Produkte bei hohen Massen zwischen 25 und 350 kg sind diese Vereinzeler ausgelegt. Dafür ist in den pneumatisch arbeitenden Modulen ein ACE Stoßdämpfer integriert.



### P-H1200

Seite 26

#### Einfach- oder doppeltwirkend, mit induktiver oder elektronischer Abfragemöglichkeit

Auch in diesen großen pneumatisch arbeitenden Vereinzelnern kommt ein Stoßdämpfer von ACE zum Einsatz. Dadurch können sehr hohe Massen von 40 bis 1.200 kg wirksam an Palettenumlaufsystemen für empfindliche Waren gedämpft werden.

## P-P60

### Pneumatische Palettenstopper

#### Unser Kleiner stoppt Massen zwischen 3 und 60 kg

**Diese kleinsten der pneumatisch arbeitenden, dämpfenden Module, die ACE anbietet, stoppen Massen zuverlässig von 1 bis 60 kg. Einsatz finden sie während des Transports empfindlicher Produkte bei Transfersystemen.**

Sie stoppen, vereinzeln und dämpfen einen oder mehrere aufaufende Werkstückträger an der für diese definierten Anschlagplatte oder direkt am Werkstück. Zudem lassen sie sich auch zum Positionieren verwenden – z. B. von Pneumatikzylindern.

Der Aufprall ankommender Werkstückträger wird durch die ACE Dämpfmodule erschütterungsfrei bis zur Endlage gedämpft. Damit geht die optimale Lagestabilität der Werkstücke einher, wobei der Anschlag ohne Gegenkraft in Endposition bleibt. Auf diese Weise erfolgt eine sehr genaue Positionierung von Werkstückträgern ohne zusätzliches Indexieren. Die pneumatische Dämpfung lässt sich dem Gewicht der Werkstückträger stufenlos anpassen.

Das Zubehör für diese Typen ist frei wählbar, ebenso wie der Grad der Ausführung als einfach- oder doppeltwirkende Module mit induktiver oder elektronischer Abfragemöglichkeit.



#### Eigenschaften

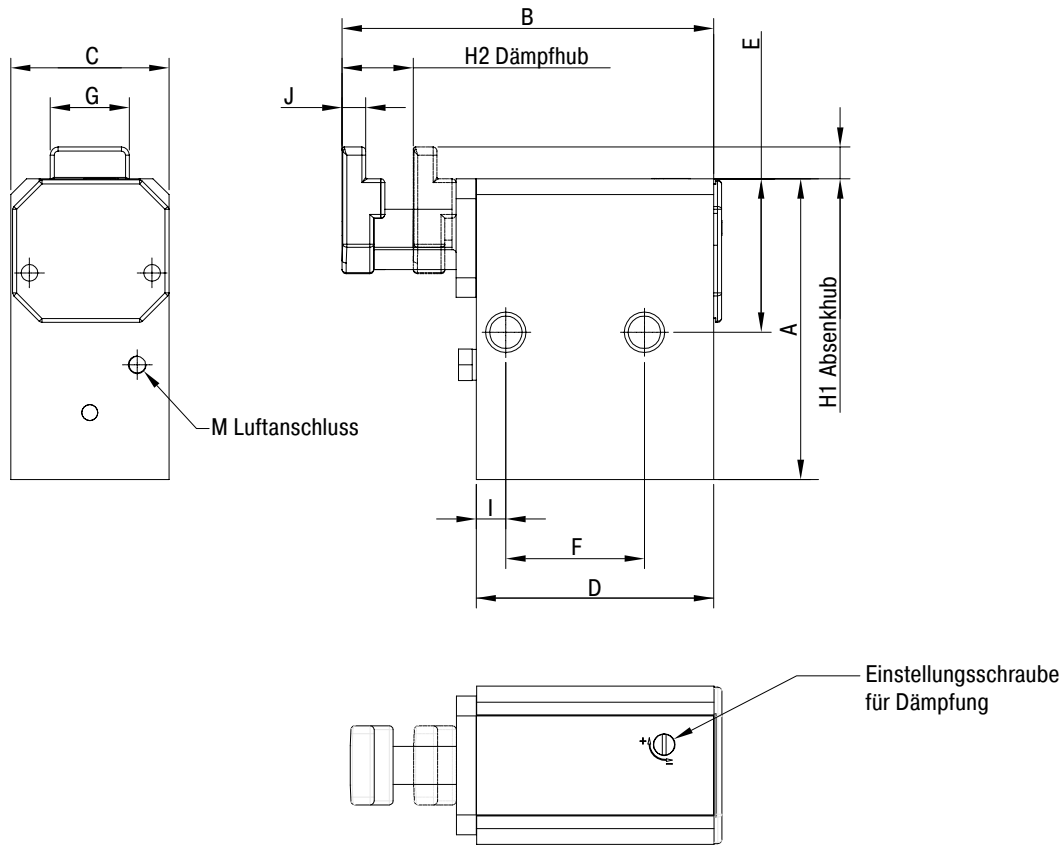
- Präzise dank hoher Positioniergenauigkeit
- Sehr sanft dämpfend
- Zuverlässiges Erreichen der Endlage (auch bei großen Gewichtsunterschieden der Werkstücke)
- Selbsteinstellend innerhalb eines großen Gewichtsgebietes (Dämpfkraft bzw. -geschwindigkeit auch gut zugänglich einstellbar)
- Abfragemöglichkeit
- Wartungsfrei
- 4 - 8 bar Betriebsdruck (aufbereitete Druckluft)
- Von oben einstellbar
- Verschleißarme Verdrehsicherung durch Doppelführung
- Verschiedenste Varianten auf Anfrage

#### Anwendungsbereiche

- Verschiedenste Transfersysteme
- Automobil- und Zulieferindustrie
- Elektronikindustrie
- Nahrungsmittel- und Verpackungsindustrie
- Pharmazie- und Medizintechnik
- Photovoltaik- und Halbleiterindustrie
- u. v. a. Bereiche



Einfach- oder doppelwirkend, induktive oder elektronische Abfrage



### Bestellbeispiel

**Palettenstopper** \_\_\_\_\_ ↑  
**Pneumatisches Absenken** \_\_\_\_\_ ↑  
**S** – einfachwirkend / **D** – doppelwirkend \_\_\_\_\_ ↑  
 max. Staulast (Auswahltablelle beachten) \_\_\_\_\_ ↑  
 horizontaler Hub \_\_\_\_\_ ↑  
 Absenkhub \_\_\_\_\_ ↑  
**Induktive Abfrage / Elektronische Abfrage** \_\_\_\_\_ ↑  
 optionale Seriennummer für Sondertypen \_\_\_\_\_ ↑  
 (wird durch ACE vergeben)

**P-PS-60-18-8-I-X**

### Bestellhinweis

Die Berechnung und Auslegung des geeigneten Palettenstoppers sollte durch ACE erfolgen oder überprüft werden. Bitte beachten Sie unser Berechnungsformular auf Seite 41.

### Abmessungen

TYPEN	A mm	B mm	C mm	D mm	E mm	F mm	G mm	H1 mm	H2 mm	I mm	J mm	M
P-PS-60-18-8	76	94	40	60	38,8	35	20	8	18	7,5	6	M5
P-PD-60-18-8	89	94	40	60	38,8	35	20	8	18	7,5	6	M5
P-PS-60-18-8-I	113	94	40	60	38,8	35	20	8	18	7,5	6	M5
P-PS-60-18-8-E	78,5	94	40	60	38,8	35	20	8	18	7,5	6	M5
P-PD-60-18-8-I	126	94	40	60	38,8	35	20	8	18	7,5	6	M5
P-PD-60-18-8-E	91,5	94	40	60	38,8	35	20	8	18	7,5	6	M5

### Arbeitsbereich | Zulässige Staulast

GRUNDTYPEN	v = (m/min) <sup>2</sup>	6	9	12	18	24	30	36	50
P-PS-60	Masse (kg) <sup>1</sup>	1 - 60	1 - 40	1 - 35	1 - 30	1 - 24	1 - 18	1 - 10	1 - 5
P-PD-60									

1) Zulässige Staulast

2) Angaben gelten bei einer Bandreibung von  $\mu=0,07$  zwischen Werkstückträger und Transferband und bei einem Betriebsdruck von 6 bar.

## P-P90

### Pneumatische Palettenstopper

#### Dämpfen kleinere und mittelschwere Werkstückträger mit Gewichten zwischen 5 und 90 kg

**Diese pneumatisch arbeitenden ACE Dämpfmodule stoppen Massen von 5 bis 90 kg stets auf verlässliche Weise. Sie werden bei Palettenumlaufsystemen, besonders während des Transfers empfindlicher Produkte eingesetzt.**

Die einfachwirkenden Dämpfelemente stoppen, vereinzeln und dämpfen Werkstückträger in Vereinzelungs- und Beschickungseinheiten an der für diese definierten Anschlagplatte oder direkt am Werkstück. Zudem kann man sie auch z. B. an Pneumatikzylindern zum Positionieren verwenden.

Den Aufprall ankommender Werkstückträger nehmen die ACE Dämpfmodule erschütterungsfrei bis zur Endlage auf. Dadurch sorgen sie für optimale Lagestabilität der Werkstücke, wobei der Anschlag ohne Gegenkraft in Endposition bleibt. Auf diesem Weg erfolgt eine sehr genaue Positionierung von Werkstückträgern ohne zusätzliches Indexieren. Die pneumatische Dämpfung lässt sich dem Gewicht der Werkstückträger stufenlos anpassen.

Das Zubehör für diese Typen ist frei wählbar, wobei man sich zwischen induktiver oder elektronischer Abfragemöglichkeit entscheiden kann.

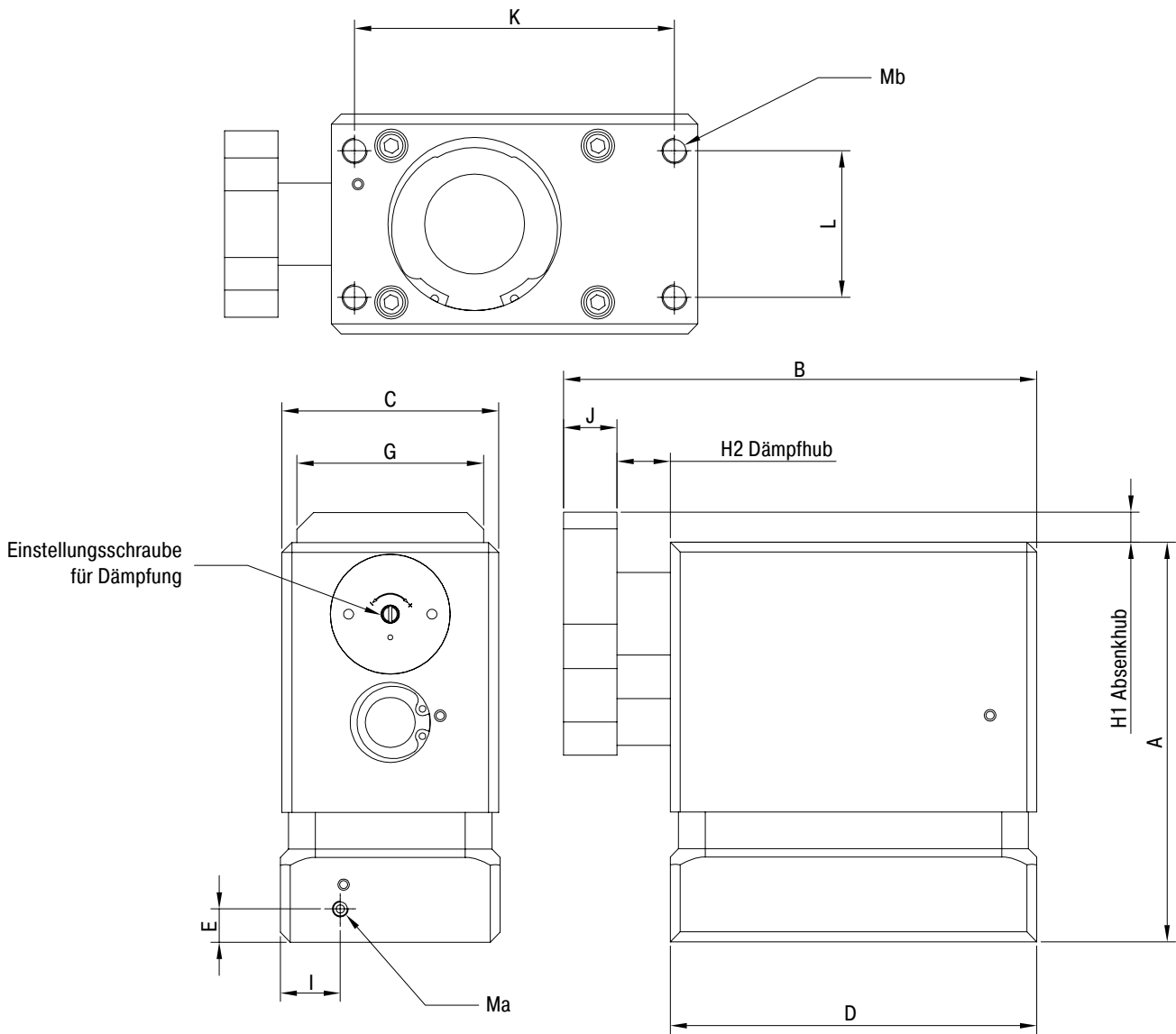


#### Eigenschaften

- Präzise dank hoher Positioniergenauigkeit
- Sehr sanft dämpfend
- Zuverlässiges Erreichen der Endlage (auch bei großen Gewichtsunterschieden der Werkstücke)
- Selbsteinstellend innerhalb eines großen Gewichtsgebietes (Dämpfkraft bzw. -geschwindigkeit auch gut zugänglich einstellbar)
- Abfragemöglichkeit
- Wartungsfrei
- 4 - 8 bar Betriebsdruck (aufbereitete Druckluft)
- Rückseitig einstellbar
- Verschleißarme Verdrehsicherung durch Doppelführung
- Verschiedenste Varianten auf Anfrage

#### Anwendungsbereiche

- Verschiedenste Transfersysteme
- Automobil- und Zulieferindustrie
- Nahrungsmittel- und Verpackungsindustrie
- Photovoltaik- und Halbleiterindustrie
- u. v. a. Bereiche



**Bestellbeispiel** **P-PS-90-16-9-I-X**

Palettenstopper ↑  
 Pneumatisches Absenken ↑  
 S – einfachwirkend ↑  
 max. Staulast (Auswahltabelle beachten) ↑  
 horizontaler Hub ↑  
 Absenkhub ↑  
 Induktive Abfrage / Elektronische Abfrage ↑  
 optionale Seriennummer für Sondertypen ↑  
 (wird durch ACE vergeben)

### Bestellhinweis

Die Berechnung und Auslegung des geeigneten Palettenstoppers sollte durch ACE erfolgen oder überprüft werden. Bitte beachten Sie unser Berechnungsformular auf Seite 41.

### Abmessungen

TYPEN	A mm	B mm	C mm	D mm	E mm	G mm	H1 mm	H2 mm	I mm	J mm	K mm	L mm	Ma	Mb
P-PS-90-16-9-I	120	142	65	110	10	56	9	16	18	16	96	44	M5	M8
P-PS-90-16-9-E	120	142	65	110	10	56	9	16	18	16	96	44	M5	M8

### Arbeitsbereich | Zulässige Staulast

GRUNDTYP	v = (m/min) <sup>2</sup>	6	9	12	18	24	30	36	50
P-PS-90	Masse (kg) <sup>1</sup>	5 - 90	5 - 65	5 - 55	5 - 45	5 - 35	5 - 27	5 - 15	5 - 8

1) Zulässige Staulast

2) Angaben gelten bei einer Bandreibung von  $\mu=0,07$  zwischen Werkstückträger und Transferband und bei einem Betriebsdruck von 6 bar.

# P-P100

## Pneumatische Palettenstopper

Für kleine und mittlere Staulasten zwischen 3 und 100 kg

**Mit diesen pneumatisch arbeitenden Modulen von ACE werden Massen von 3 bis 100 kg wirksam gedämpft. Einsatz finden Sie während des Transfers empfindlicher Produkte bei Transfersystemen.**

Sie stoppen, vereinzeln und dämpfen einen oder mehrere aufaufende Werkstückträger an der für diese definierten Anschlagplatte oder direkt am Werkstück. Zudem lassen sie sich auch zum Positionieren verwenden – z. B. von Pneumatikzylindern.

Der Aufprall ankommender Werkstückträger wird durch die ACE Dämpfmodule erschütterungsfrei bis zur Endlage gedämpft. Damit geht die optimale Lagestabilität der Werkstücke einher, wobei der Anschlag ohne Gegenkraft in Endposition bleibt. Auf diese Weise erfolgt eine sehr genaue Positionierung von Werkstückträgern ohne zusätzliches Indexieren. Die pneumatische Dämpfung lässt sich dem Gewicht der Werkstückträger stufenlos anpassen.

Das Zubehör für diese Typen ist frei wählbar, ebenso wie der Grad der Ausführung als einfach- oder doppeltwirkende Module mit induktiver oder elektronischer Abfragemöglichkeit.



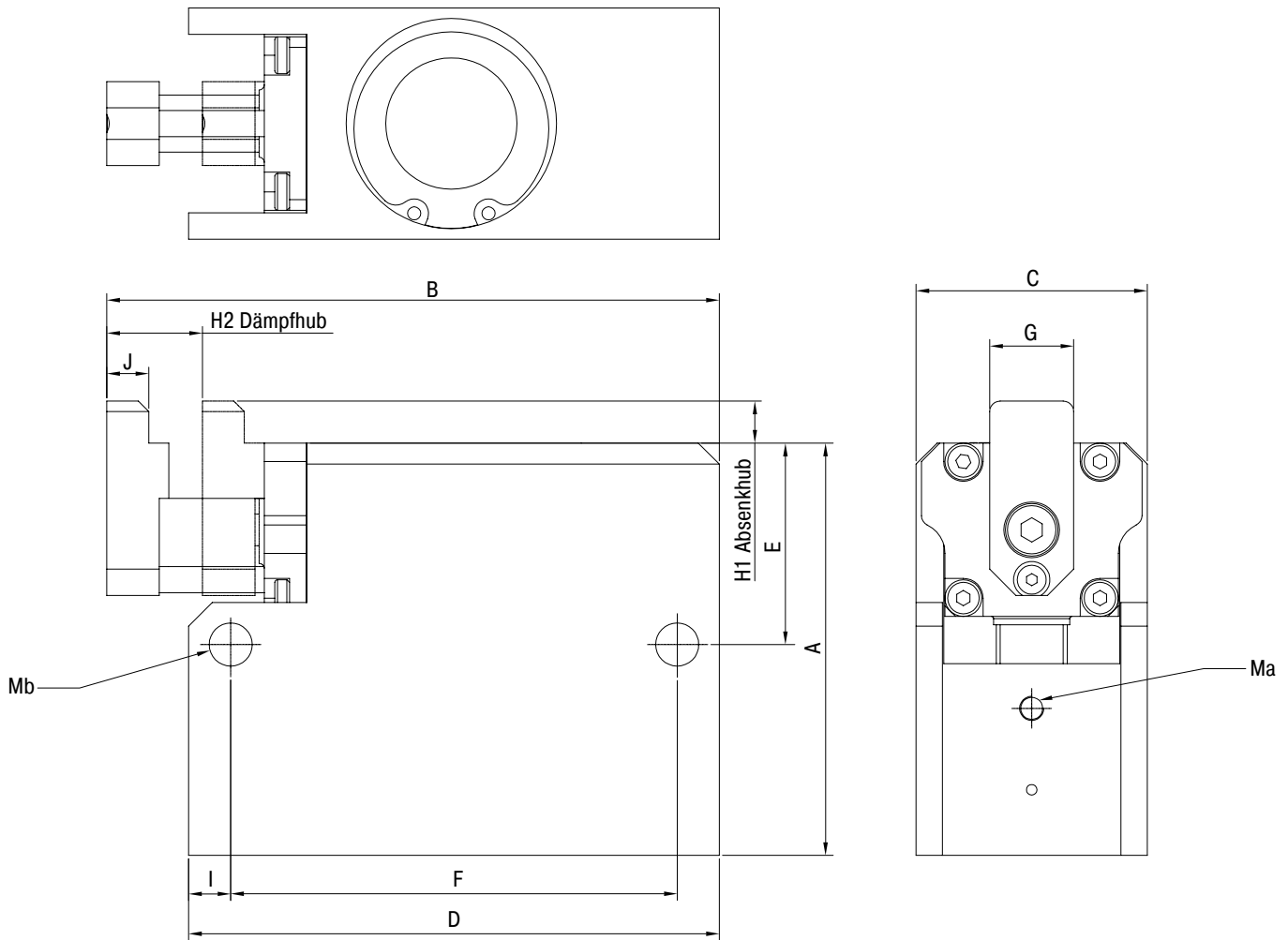
### Eigenschaften

- Präzise dank hoher Positioniergenauigkeit
- Sehr sanft dämpfend
- Zuverlässiges Erreichen der Endlage (auch bei großen Gewichtsunterschieden der Werkstücke)
- Selbsteinstellend innerhalb eines großen Gewichtsbereiches (Dämpfkraft bzw. -geschwindigkeit auch gut zugänglich einstellbar)
- Abfragemöglichkeit
- Wartungsfrei
- 4 - 8 bar Betriebsdruck (aufbereitete Druckluft)
- Von oben einstellbar
- Verschleißarme Verdrehsicherung durch Doppelführung
- Verschiedenste Varianten auf Anfrage

### Anwendungsbereiche

- Verschiedenste Transfersysteme
- Automobil- und Zulieferindustrie
- Nahrungsmittel- und Verpackungsindustrie
- Photovoltaik- und Halbleiterindustrie
- u. v. a. Bereiche

Einfach- oder doppeltwirkend, induktive oder elektronische Abfrage



### Bestellbeispiel

**Palettenstopper** \_\_\_\_\_ ↑ ↑ ↑ ↑ ↑ ↑ ↑ ↑  
**Pneumatisches Absenken** \_\_\_\_\_ ↑ ↑ ↑ ↑ ↑ ↑ ↑ ↑  
**S** – einfachwirkend / **D** – doppeltwirkend \_\_\_\_\_ ↑ ↑ ↑ ↑ ↑ ↑ ↑ ↑  
 max. Staulast (Auswahltabelle beachten) \_\_\_\_\_ ↑ ↑ ↑ ↑ ↑ ↑ ↑ ↑  
 horizontaler Hub \_\_\_\_\_ ↑ ↑ ↑ ↑ ↑ ↑ ↑ ↑  
 Absenkhub \_\_\_\_\_ ↑ ↑ ↑ ↑ ↑ ↑ ↑ ↑  
**Induktive Abfrage / Elektronische Abfrage** \_\_\_\_\_ ↑ ↑ ↑ ↑ ↑ ↑ ↑ ↑  
 optionale Seriennummer für Sondertypen \_\_\_\_\_ ↑ ↑ ↑ ↑ ↑ ↑ ↑ ↑  
 (wird durch ACE vergeben)

**P-PS-100-18-8-I-X**

### Bestellhinweis

Die Berechnung und Auslegung des geeigneten Palettenstoppers sollte durch ACE erfolgen oder überprüft werden. Bitte beachten Sie unser Berechnungsformular auf Seite 41.

### Abmessungen

TYPEN	A mm	B mm	C mm	D mm	E mm	F mm	G mm	H1 mm	H2 mm	I mm	J mm	Ma	Mb
P-PS-100-18-8	78,5	116,6	44	101	38,35	85	16	8	18,2	8	8	M5	Ø8,5
P-PD-100-18-8	78,5	116,6	44	101	38,35	85	16	8	18,2	8	8	M5	Ø8,5
P-PS-100-18-8-I	78,5	116,6	44	101	38,35	85	16	8	18,2	8	8	M5	Ø8,5
P-PS-100-18-8-E	78,5	116,6	44	101	38,35	85	16	8	18,2	8	8	M5	Ø8,5
P-PD-100-18-8-I	78,5	116,6	44	101	38,35	85	16	8	18,2	8	8	M5	Ø8,5
P-PD-100-18-8-E	78,5	116,6	44	101	38,35	85	16	8	18,2	8	8	M5	Ø8,5

### Arbeitsbereich | Zulässige Staulast

GRUNDTYPEN	v = (m/min) <sup>2</sup>	6	9	12	18	24	30	36	50
P-PS-100	Masse (kg) <sup>1</sup>	3 - 100	3 - 70	3 - 60	3 - 50	3 - 40	3 - 30	3 - 17	3 - 9
P-PD-100									

1) Zulässige Staulast

2) Angaben gelten bei einer Bandreibung von  $\mu=0,07$  zwischen Werkstückträger und Transferband und bei einem Betriebsdruck von 6 bar.

## P-P160

### Pneumatische Palettenstopper

#### Zuverlässig Massen stoppen von 5 bis 160 kg

**Mit diesen pneumatisch arbeitenden Modulen von ACE werden Massen von 5 bis 160 kg wirksam gedämpft. Einsatz finden Sie während des Transfers empfindlicher Produkte bei Transfersystemen.**

Sie stoppen, vereinzeln und dämpfen einen oder mehrere aufaufende Werkstückträger an der für diese definierten Anschlagplatte oder direkt am Werkstück. Zudem lassen sie sich auch zum Positionieren verwenden – z. B. von Pneumatikzylindern.

Der Aufprall ankommender Werkstückträger wird durch die ACE Dämpfmodule erschütterungsfrei bis zur Endlage gedämpft. Damit geht die optimale Lagestabilität der Werkstücke einher, wobei der Anschlag ohne Gegenkraft in Endposition bleibt. Auf diese Weise erfolgt eine sehr genaue Positionierung von Werkstückträgern ohne zusätzliches Indexieren. Die pneumatische Dämpfung lässt sich dem Gewicht der Werkstückträger stufenlos anpassen.

Das Zubehör für diese Typen ist frei wählbar, ebenso wie der Grad der Ausführung als einfach- oder doppeltwirkende Module mit induktiver oder elektronischer Abfragemöglichkeit.



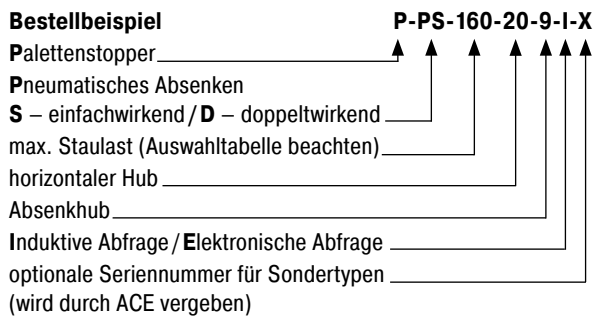
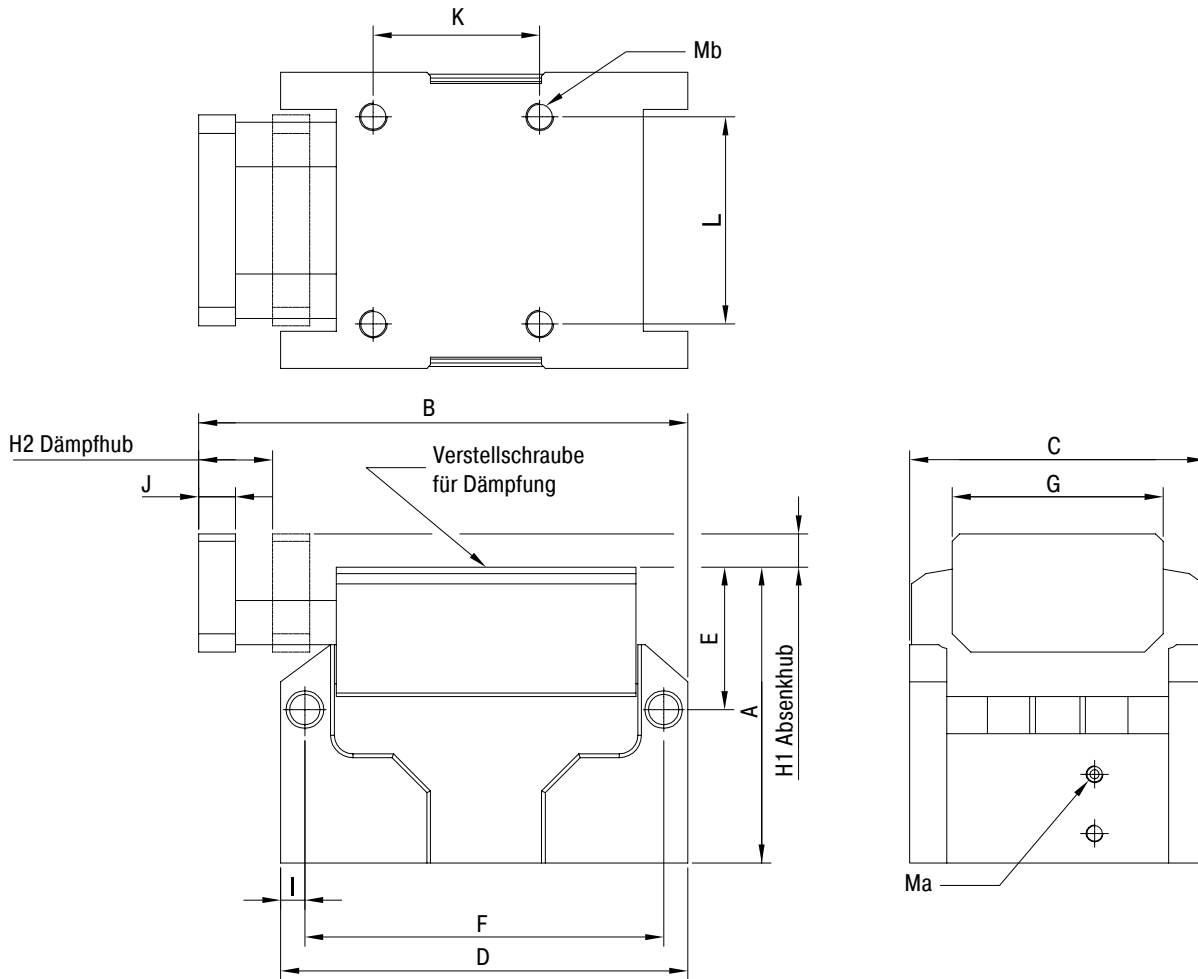
#### Eigenschaften

- Präzise dank hoher Positioniergenauigkeit
- Sehr sanft dämpfend
- Zuverlässiges Erreichen der Endlage (auch bei großen Gewichtsunterschieden der Werkstücke)
- Selbsteinstellend innerhalb eines großen Gewichtsgebietes (Dämpfkraft bzw. -geschwindigkeit auch gut zugänglich einstellbar)
- Abfragemöglichkeit
- Wartungsfrei
- 4 - 8 bar Betriebsdruck (aufbereitete Druckluft)
- Von oben einstellbar
- Verschleißarme Verdrehsicherung durch Doppelführung
- Verschiedenste Varianten auf Anfrage

#### Anwendungsbereiche

- Hochgeschwindigkeits-Transfersysteme
- Automobil- und Zulieferindustrie
- Nahrungsmittel- und Verpackungsindustrie
- Photovoltaik- und Halbleiterindustrie
- u. v. a. Bereiche

Einfach- oder doppeltwirkend, induktive oder elektronische Abfrage



### Bestellhinweis

Die Berechnung und Auslegung des geeigneten Palettenstoppers sollte durch ACE erfolgen oder überprüft werden. Bitte beachten Sie unser Berechnungsformular auf Seite 41.

### Abmessungen

TYPEN	A mm	B mm	C mm	D mm	E mm	F mm	G mm	H1 mm	H2 mm	I mm	J mm	K mm	L mm	Ma	Mb
P-PS-160-20-9-I	80	132,2	80	110	38,5	97	57	9	20	6,5	10	45	56	M5	M8
P-PD-160-20-9-E	80	132,2	80	110	38,5	97	57	9	20	6,5	10	45	56	M5	M8
P-PS-160-20-9-E	80	132,2	80	110	38,5	97	57	9	20	6,5	10	45	56	M5	M8
P-PD-160-20-9-I	80	132,2	80	110	38,5	97	57	9	20	6,5	10	45	56	M5	M8

### Arbeitsbereich | Zulässige Staulast

GRUNDTYPEN	v = (m/min) <sup>2</sup>	6	9	12	18	24	30	36	50
P-PS-160	Masse (kg) <sup>1</sup>	5 - 160	5 - 110	5 - 110	5 - 100	5 - 60	3 - 40	3 - 27	3 - 15
P-PD-160									

1) Zulässige Staulast

2) Angaben gelten bei einer Bandreibung von  $\mu=0,07$  zwischen Werkstückträger und Transferband und bei einem Betriebsdruck von 6 bar.

## P-P260

### Pneumatische Palettenstopper

**Maximale Staulast von 10 bis 260 kg**

**Mit diesen pneumatisch arbeitenden Modulen von ACE werden Massen von 10 bis 260 kg wirksam gedämpft. Einsatz finden Sie während des Transfers empfindlicher Produkte bei Transfersystemen.**

Sie stoppen, vereinzeln und dämpfen einen oder mehrere auflaufende Werkstückträger an der für diese definierten Anschlagplatte oder direkt am Werkstück. Zudem lassen sie sich auch zum Positionieren verwenden – z. B. von Pneumatikzylindern.

Der Aufprall ankommender Werkstückträger wird durch die ACE Dämpfmodule erschütterungsfrei bis zur Endlage gedämpft. Damit geht die optimale Lagestabilität der Werkstücke einher, wobei der Anschlag ohne Gegenkraft in Endposition bleibt. Auf diese Weise erfolgt eine sehr genaue Positionierung von Werkstückträgern ohne zusätzliches Indexieren. Die pneumatische Dämpfung lässt sich dem Gewicht der Werkstückträger stufenlos anpassen.

Das Zubehör für diese Typen ist frei wählbar, ebenso wie der Grad der Ausführung als einfach- oder doppeltwirkende Module mit induktiver oder elektronischer Abfragemöglichkeit.



#### Eigenschaften

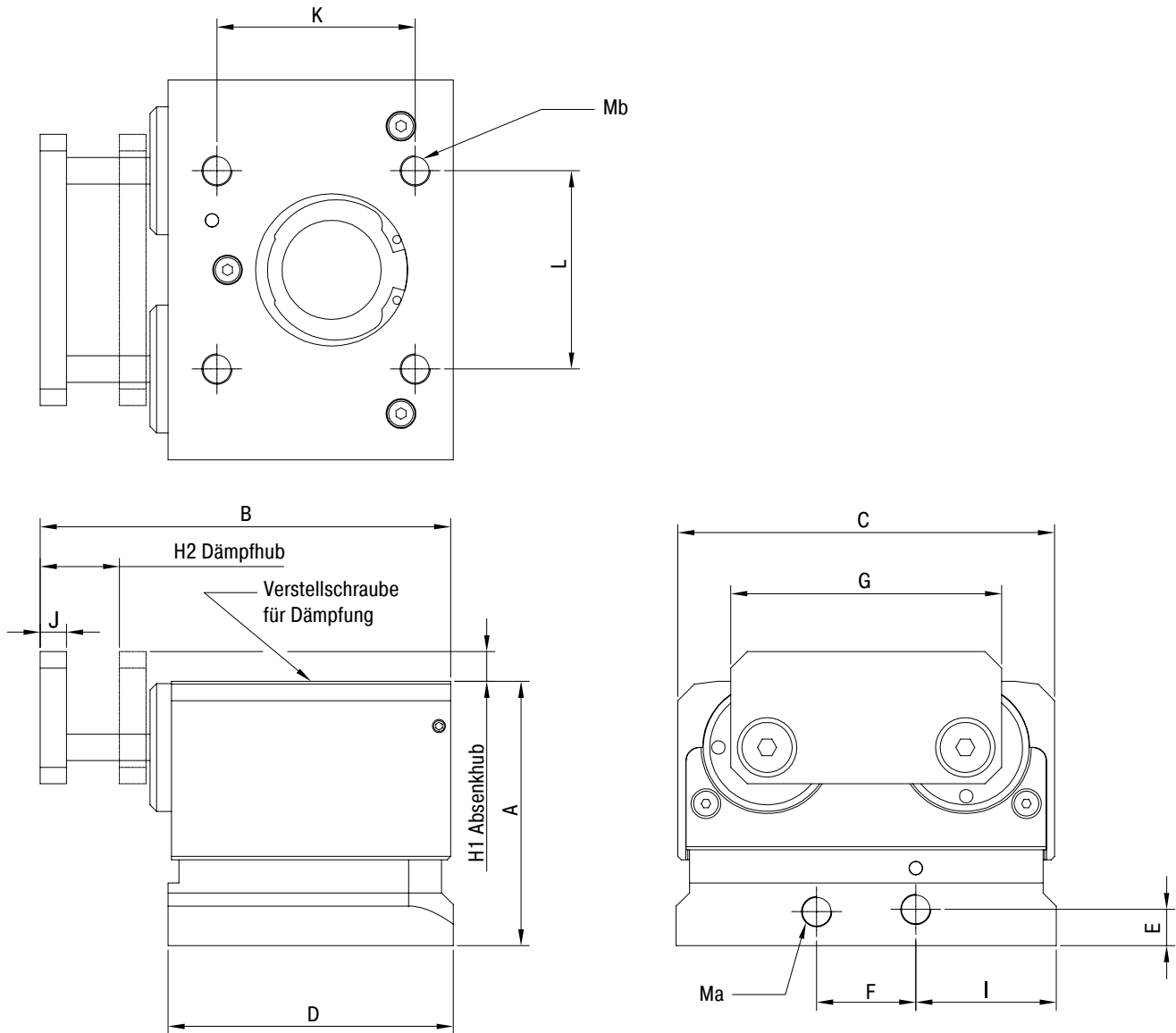
- Präzise dank hoher Positioniergenauigkeit
- Sehr sanft dämpfend
- Zuverlässiges Erreichen der Endlage (auch bei großen Gewichtsunterschieden der Werkstücke)
- Selbsteinstellend innerhalb eines großen Gewichtsbereiches (Dämpfkraft bzw. -geschwindigkeit auch gut zugänglich einstellbar)
- Abfragemöglichkeit
- Wartungsfrei
- 4 - 8 bar Betriebsdruck (aufbereitete Druckluft)
- Von oben einstellbar
- Verschleißarme Verdrehsicherung durch Doppelführung
- Verschiedenste Varianten auf Anfrage

#### Anwendungsbereiche

- Verschiedenste Transfersysteme
- Automobil- und Zulieferindustrie
- Nahrungsmittel- und Verpackungsindustrie
- u. v. a. Bereiche



Einfach- oder doppeltwirkend, induktive oder elektronische Abfrage



**Bestellbeispiel** **P-PS-260-24-9-I-X**

Palettenstopper **P**

Pneumatisches Absenken **S**

**S** – einfachwirkend / **D** – doppeltwirkend

max. Staulast (Auswahltabelle beachten)

horizontaler Hub **24**

Absenkhub **9**

Induktive Abfrage / Elektronische Abfrage **I**

optionale Seriennummer für Sondertypen **X**  
(wird durch ACE vergeben)

### Bestellhinweis

Die Berechnung und Auslegung des geeigneten Palettenstoppers sollte durch ACE erfolgen oder überprüft werden. Bitte beachten Sie unser Berechnungsformular auf Seite 41.

### Abmessungen

TYPEN	A mm	B mm	C mm	D mm	E mm	F mm	G mm	H1 mm	H2 mm	I mm	J mm	K mm	L mm	Ma	Mb
P-PS-260-24-9-I	80	124	114	86,3	5,5	31	82	9	24	42,5	8	60	60	G 1/8	M8
P-PD-260-24-9-E	80	124	114	86,3	5,5	31	82	9	24	42,5	8	60	60	G 1/8	M8
P-PS-260-24-9-E	80	124	114	86,3	5,5	31	82	9	24	42,5	8	60	60	G 1/8	M8
P-PD-260-24-9-I	80	124	114	86,3	5,5	31	82	9	24	42,5	8	60	60	G 1/8	M8

### Arbeitsbereich | Zulässige Staulast

GRUNDTYPEN	v = (m/min) <sup>2</sup>	6	9	12	18	24	30	36	50
P-PS-260	Masse (kg) <sup>1</sup>	10 - 260	10 - 240	10 - 215	10 - 195	10 - 120	10 - 75	10 - 55	10 - 30
P-PD-260									

1) Zulässige Staulast

2) Angaben gelten bei einer Bandreibung von  $\mu=0,07$  zwischen Werkstückträger und Transferband und bei einem Betriebsdruck von 6 bar.

## P-H350

### Pneumatische Palettenstopper

**Zusätzlich hydraulisch gedämpft für Lasten zwischen 25 und 350 kg**

**Diese pneumatisch arbeitenden ACE Dämpfmodule mit verbautem ACE Stoßdämpfer stoppen Massen von 25 bis 350 kg stets auf verlässliche Weise. Sie werden bei Materialflusssystemen besonders während des Transfers empfindlicher Produkte bei sehr hohen Massen eingesetzt.**

In diesen pneumatischen Dämpfelementen kommen zusätzlich selbsteinstellende Kleinstoßdämpfer von ACE zum Einsatz. Sie stoppen, vereinzeln und dämpfen Werkstückträger in Vereinzeln- und Beschickungseinheiten an der für diese definierten Anschlagplatte oder direkt am Werkstück. Zudem kann man sie auch z. B. an Pneumatikzylindern zum Positionieren verwenden.

Den Aufprall ankommender Werkstückträger nehmen die ACE Dämpfmodule erschütterungsfrei bis zur Endlage auf. Dadurch sorgen sie für optimale Lagestabilität der Werkstücke. Somit lassen sich im Vergleich zur rein pneumatischen Variante bis zu vier Mal höhere Massen abbremsen – und das bei gleicher Baugröße. Ein optionaler Luftanschluss garantiert das Einfahren des Anschlags auch bei geringerer Auslastung.



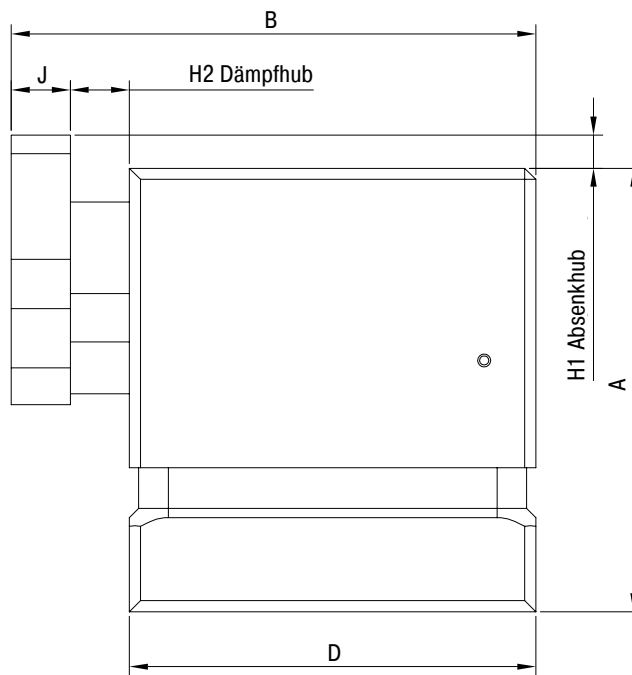
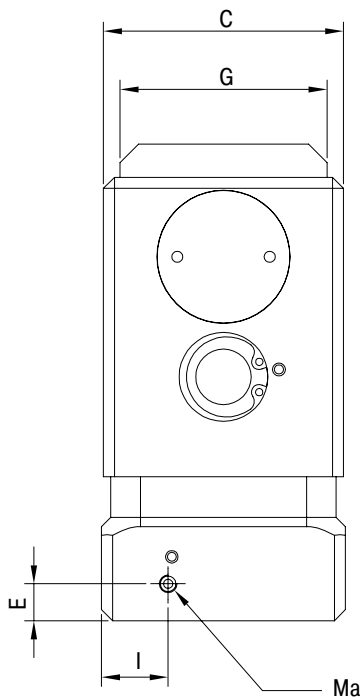
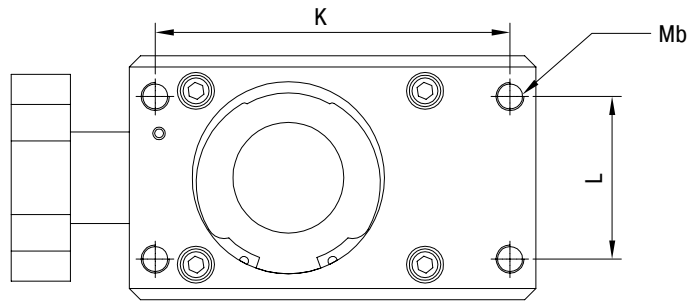
#### Eigenschaften

- Präzise dank hoher Positioniergenauigkeit
- Sehr sanft dämpfend
- Versehen mit selbsteinstellenden ACE Stoßdämpfern
- Selbsteinstellende Dämpfkraft
- Hohe Flexibilität, individuelle Auslegung an die Bedürfnisse vor Ort
- Hohes Leistungspotenzial
- Leichter Wechsel der Dämpfer bei Bedarf
- Abfragemöglichkeit
- Wartungsfrei
- 4 - 8 bar Betriebsdruck (aufbereitete Druckluft)
- Verschleißarme Verdrehsicherung durch Doppelführung
- Verschiedenste Varianten auf Anfrage

#### Anwendungsbereiche

- Verschiedenste Transfersysteme
- Automobil- und Zulieferindustrie
- Nahrungsmittel- und Verpackungsindustrie
- u. v. a. Bereiche

Einfach- oder doppelwirkend, induktive oder elektronische Abfrage



**Bestellbeispiel** **P-HS-350-16-9-E-X**

Palettenstopper **P**

Hydraulische Dämpfung **H**

**S** – einfachwirkend / **D** – doppelwirkend

max. Staulast **350**

horizontaler Hub **16**

Absenkhub **9**

Induktive Abfrage / Elektronische Abfrage **E**

optionale Seriennummer für Sondertypen **X**  
(wird durch ACE vergeben)

### Bestellhinweis

Die Berechnung und Auswahl des geeigneten Stoßdämpfers erfolgt durch ACE. Bitte beachten Sie unser Berechnungsformular auf Seite 41.

### Abmessungen

TYPEN	A mm	B mm	C mm	D mm	E mm	G mm	H1 mm	H2 mm	I mm	J mm	K mm	L mm	Ma	Mb
P-HS-350-16-9-I	120	142	65	110	10	56	9	16	18	16	96	44	M5	M8
P-HS-350-16-9-E	120	142	65	110	10	56	9	16	18	16	96	44	M5	M8

Einfach- oder doppeltwirkend, induktive oder elektronische Abfrage

## P-H1200

### Pneumatische Palettenstopper

**Sanft und präzise mit ACE Stoßdämpfer:  
für schwere Werkstückträger bis zu 1,2 Tonnen**

**Diese pneumatisch arbeitenden Module von ACE mit verbautem ACE Stoßdämpfer verzögern äußerst wirksam Massen von 40 bis 1.200 kg. Einsatz finden Sie während des Transfers empfindlicher Produkte mit sehr hohem Gewicht.**

Den Aufprall ankommender Werkstückträger nehmen die ACE Dämpfmodule erschütterungsfrei bis zur Endlage auf. Dadurch sorgen sie für optimale Lagestabilität der Werkstücke. Somit lassen sich im Vergleich zur rein pneumatischen Variante bis zu vier Mal höhere Massen abbremesen – und das bei gleicher Baugröße.

Ein optionaler Luftanschluss garantiert das Einfahren des Anschlags auch bei geringerer Auslastung.

Das Zubehör für diese Typen ist frei wählbar, wobei man sich zwischen induktiver oder elektronischer Abfragemöglichkeit entscheiden kann.



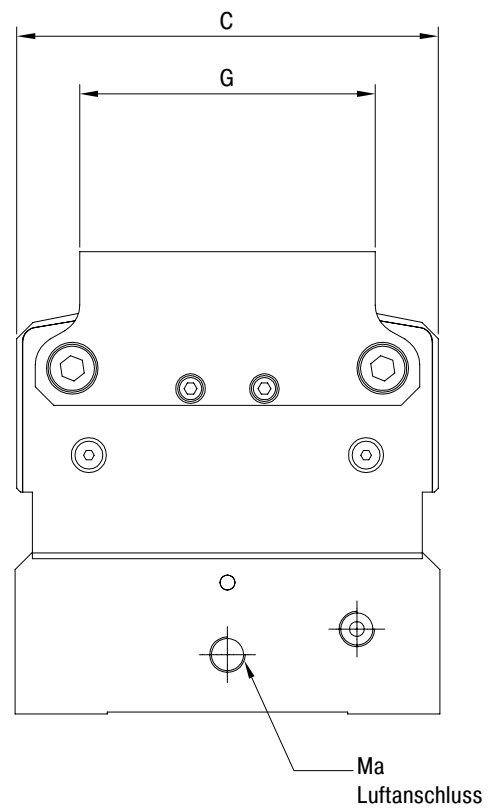
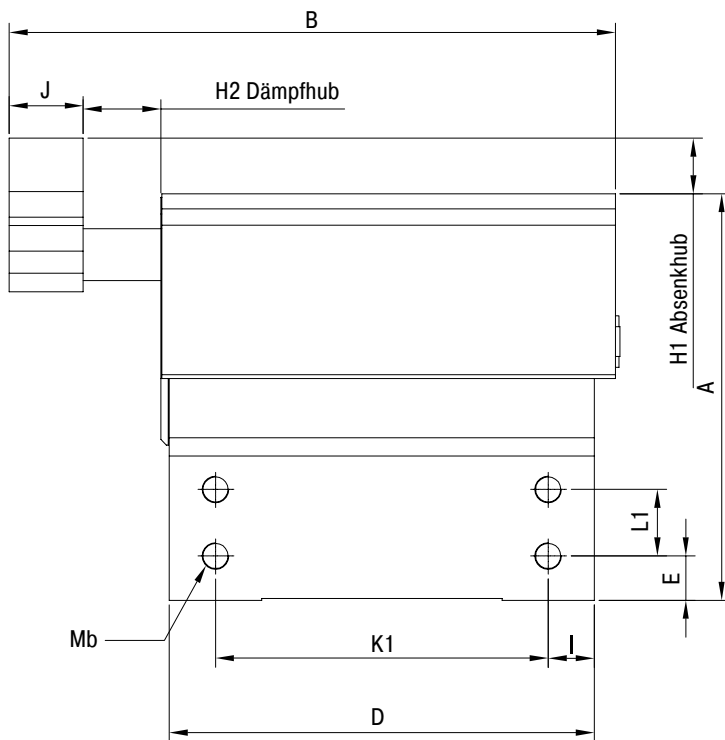
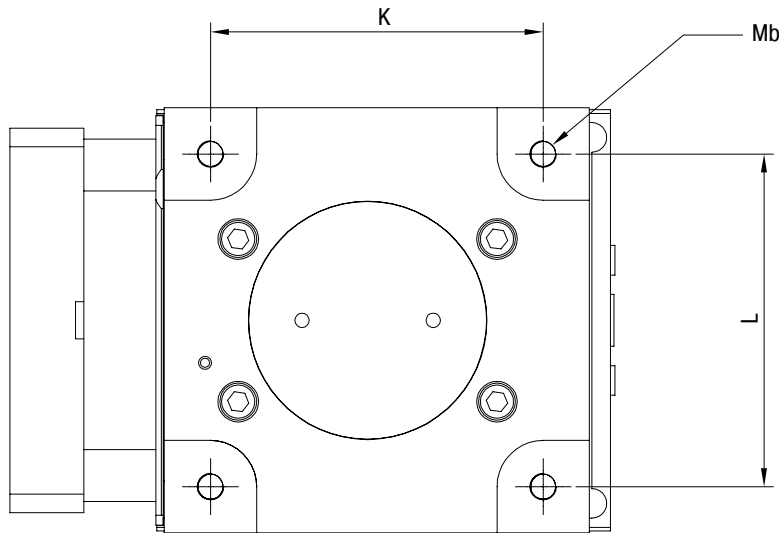
#### Eigenschaften

- Präzise dank hoher Positioniergenauigkeit
- Sehr sanft dämpfend
- Versehen mit selbsteinstellenden ACE Stoßdämpfern
- Selbsteinstellende Dämpfkraft
- Hohe Flexibilität, individuelle Auslegung an die Bedürfnisse vor Ort
- Hohes Leistungspotenzial
- Leichter Wechsel der Dämpfer bei Bedarf
- Abfragemöglichkeit
- Wartungsfrei
- 4 - 8 bar Betriebsdruck (aufbereitete Druckluft)
- Verschleißarme Verdrehsicherung durch Doppelführung
- Verschiedenste Varianten auf Anfrage

#### Anwendungsbereiche

- Verschiedenste Transfersysteme
- Automobil- und Zulieferindustrie
- Nahrungsmittel- und Verpackungsindustrie
- u. v. a. Bereiche

Einfach- oder doppeltwirkend, induktive oder elektronische Abfrage



**Bestellbeispiel** **P-HS-1200-21-15-E-X**

Palettenstopper **↑**

Hydraulische Dämpfung **↑**

**S** – einfachwirkend / **D** – doppeltwirkend **↑**

max. Staulast **↑**

horizontaler Hub **↑**

Absenkhub **↑**

Induktive Abfrage / Elektronische Abfrage **↑**

optionale Seriennummer für Sondertypen (wird durch ACE vergeben) **↑**

### Bestellhinweis

Die Berechnung und Auswahl des geeigneten Stoßdämpfers erfolgt durch ACE. Bitte beachten Sie unser Berechnungsformular auf Seite 41.

### Abmessungen

TYPEN	A mm	B mm	C mm	D mm	E mm	G mm	H1 mm	H2 mm	I mm	J mm	K mm	K <sub>1</sub> mm	L mm	L <sub>1</sub> mm	Ma	Mb
P-HS-1200-21-15-I	110	164	115	115	12	80	15	21	12,5	20	90	90	90	18	G 1/8	M8
P-HS-1200-21-15-E	110	164	115	115	12	80	15	21	12,5	20	90	90	90	18	G 1/8	M8
P-HD-1200-21-15-I	110	164	115	115	12	80	15	21	12,5	20	90	90	90	18	G 1/8	M8
P-HD-1200-21-15-E	110	164	115	115	12	80	15	21	12,5	20	90	90	90	18	G 1/8	M8

# 02

## Elektrische Palettenstopper

## Elektrische Palettenstopper



### P-E20

Seite 30

#### Doppeltwirkend

Diese kleinsten, elektrisch arbeitenden Palettenstopper von ACE dämpfen Massen von 0,25 bis 20 kg. Sie werden an Transfersystemen für empfindliche Produkte bei hohen Geschwindigkeiten eingesetzt.



### P-E50

Seite 32

#### Doppeltwirkend

Ebenfalls ohne Druckluft und rein elektrisch arbeitend, stoppen diese ACE Vereinzler Werkstückträger, die zwischen 1 und 50 kg wiegen. Auch sie wirken doppelt und eignen sich besonders für den Transport empfindlicher Produkte bei hohen Geschwindigkeiten.



### P-E100

Seite 34

#### Doppeltwirkend

Diese Palettenstopper von ACE funktionieren elektrisch mit stufenlos einstellbarer Dämpfung für Massen zwischen 3 und 100 kg an Transfersystemen für empfindliche Produkte bei hohen Geschwindigkeiten.



### P-E600

Seite 36

#### Doppeltwirkend

Diese elektrisch arbeitenden Vereinzler sind u. a. mit einem ACE Stoßdämpfer versehen, um hohe Massen zwischen 40 und 600 kg an Transfersystemen für empfindliche Produkte bei hohen Geschwindigkeiten zuverlässig zu stoppen.

Doppeltwirkend

## P-E20

### Elektrische Palettenstopper

**Unser Kleinster für Staulasten von 0,25 bis 20 kg**

**Diese kleinsten der elektrisch arbeitenden, dämpfenden Module, die ACE anbietet, stoppen zuverlässig Massen von 0,25 bis 20 kg. Einsatz finden Sie während des Transfers empfindlicher Produkte bei hohen Geschwindigkeiten.**

Dort, wo keine Druckluft vorhanden ist oder benötigt wird, sind diese ACE Stopper an Transfersystemen von Fertigungs- und Montagelinien zu finden. An der Vereinzeln- oder Beschickungseinheit stoppen, vereinzeln und dämpfen sie einen oder mehrere auflaufende Werkstückträger an der für diese definierten Anschlagplatte verlässlich.

Die elektrischen Palettenstopper von ACE mit stufenlos einstellbarer Dämpfung sind technologisch intelligente, hochwertige Bauelemente mit positiven Auswirkungen auf Fertigung, Umwelt und Budget. Komfortabel in Gebrauch und Wartung, werden sie über einen elektrischen Anschluss mit 2x5-poligem M12x1 Stecker mit der Energiezufuhr verbunden und dann mit der SPS verkabelt. Sie sind wartungsfrei und bieten eine Diagnosefunktion über LEDs.

Das Zubehör für diese Typen ist frei wählbar.



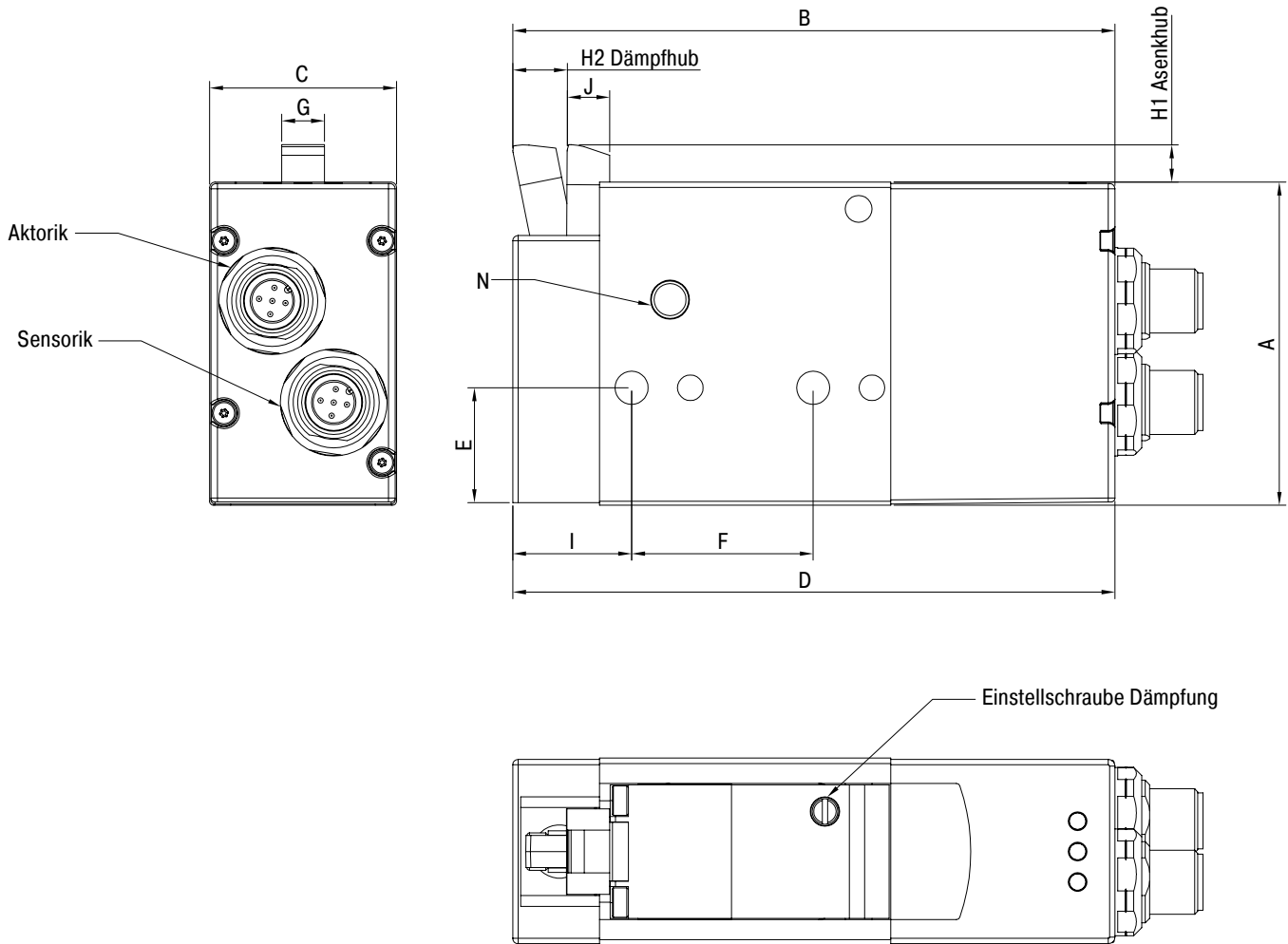
#### Eigenschaften

- Sehr leise und erheblich lärmreduzierend
- Präzise und äußerst sanft dämpfend
- Verfügen über integrierte Sensoren zur Abfrage der oberen und unteren Position der Anschlagplatte
- Wartungsfrei
- Verschleißarm
- Elektrischer Vereinzeler mit stufenlos einstellbarer Dämpfung
- Diagnosefunktion über LEDs

#### Anwendungsbereiche

- Verschiedenste Transfersysteme
- Automobil- und Zulieferindustrie
- Elektronikindustrie
- Nahrungsmittel- und Verpackungsindustrie
- Pharmazie- und Medizintechnik
- Photovoltaik- und Halbleiterindustrie
- u. v. a. Bereiche





**Bestellbeispiel**  
**P-ED-20-12-7-5-X**  
 Palettenstopper  
 Elektrisches Absenken / D – doppeltwirkend  
 max. Staulast (Auswahltabelle beachten)  
 horizontaler Hub  
 Absenkhub  
 Steckerbelegung  
 5 = 2 x 5-poliger M12x1 Stecker  
 optionale Seriennummer für Sondertypen  
 (wird durch ACE vergeben)

**Bestellhinweis**  
 Die Berechnung und Auslegung des geeigneten Palettenstoppers sollte durch ACE erfolgen oder überprüft werden. Bitte beachten Sie unser Berechnungsformular auf Seite 41.

### Abmessungen

TYP	A mm	B mm	C mm	D mm	E mm	F mm	G mm	H1 mm	H2 mm	I mm	J mm	N
P-ED-20-12-7-5	60,5	120,5	35	112,75	22	34	8	11,5	9	22,25	8	Ø6,2

### Arbeitsbereich | Zulässige Staulast

GRUNDTYP	v = (m/min) <sup>2</sup>	6	9	12	18	24	30	36
P-ED-20	Masse (kg) <sup>1</sup>	0,25 - 20	0,25 - 10	0,25 - 7	0,25 - 3,5	0,25 - 2,5	0,25 - 2,0	0,25 - 1,0

1) Zulässige Staulast  
 2) Angaben gelten bei einer Bandreibung von  $\mu=0,07$  zwischen Werkstückträger und Transferband.

Doppeltwirkend

## P-E50

### Elektrische Palettenstopper

#### Maximale Staulast von 1 bis 50 kg

**Diese elektrisch arbeitenden, dämpfenden ACE Module stoppen zuverlässig Massen von 1 bis 50 kg. Einsatz finden Sie während des Transfers empfindlicher Produkte bei hohen Geschwindigkeiten.**

Dort, wo keine Druckluft vorhanden ist oder benötigt wird, sind diese ACE Stopper an Transfersystemen von Fertigungs- und Montagelinien zu finden. An der Vereinzeln- oder Beschickungseinheit stoppen, vereinzeln und dämpfen sie einen oder mehrere auflaufende Werkstückträger an der für diese definierten Anschlagplatte verlässlich.

Die elektrischen Palettenstopper von ACE mit stufenlos einstellbarer Dämpfung sind technologisch intelligente, hochwertige Bauelemente mit positiven Auswirkungen auf Fertigung, Umwelt und Budget. Komfortabel in Gebrauch und Wartung, werden sie über einen elektrischen Anschluss mit 2x5-poligem M12x1 Stecker mit der Energiezufuhr verbunden und dann mit der SPS verkabelt. Sie sind wartungsfrei und bieten eine Diagnosefunktion über LEDs.

Das Zubehör für diese Typen ist frei wählbar.

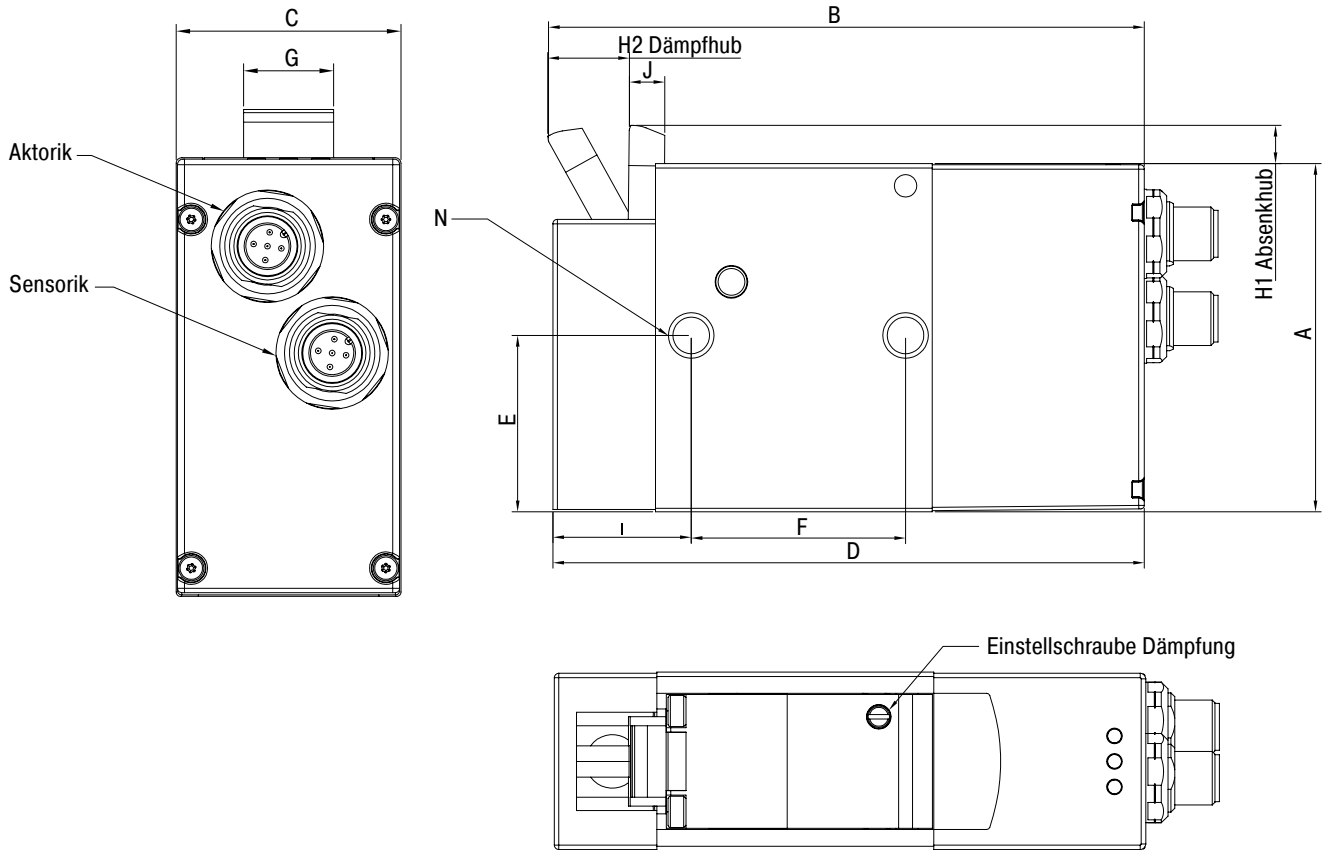


#### Eigenschaften

- Sehr leise und erheblich lärmreduzierend
- Präzise und äußerst sanft dämpfend
- Verfügen über integrierte Sensoren zur Abfrage der oberen und unteren Position der Anschlagplatte
- Wartungsfrei
- Verschleißarm
- Elektrischer Vereinzeler mit stufenlos einstellbarer Dämpfung
- Diagnosefunktion über LEDs

#### Anwendungsbereiche

- Verschiedenste Transfersysteme
- Automobil- und Zulieferindustrie
- Elektronikindustrie
- Nahrungsmittel- und Verpackungsindustrie
- Pharmazie- und Medizintechnik
- Photovoltaik- und Halbleiterindustrie
- u. v. a. Bereiche



**Bestellbeispiel**  
**P-ED-50-18-9-5-X**  
 Palettenstopper  
 Elektrisches Absenken / **D** – doppeltwirkend  
 max. Staulast (Auswahltabelle beachten)  
 horizontaler Hub  
 Absenkhub  
 Steckerbelegung  
 5 = 2 x 5-poliger M12x1 Stecker  
 optionale Seriennummer für Sondertypen  
 (wird durch ACE vergeben)

**Bestellhinweis**  
 Die Berechnung und Auslegung des geeigneten Palettenstoppers sollte durch ACE erfolgen oder überprüft werden. Bitte beachten Sie unser Berechnungsformular auf Seite 41.

### Abmessungen

TYP	A mm	B mm	C mm	D mm	E mm	F mm	G mm	H1 mm	H2 mm	I mm	J mm	N
P-ED-50-18-9-5	78	135	40	132,5	39,5	48	16	9	18	31	8	Ø8,2

### Arbeitsbereich | Zulässige Staulast

GRUNDTYP	v = (m/min) <sup>2</sup>	6	9	12	18	24	30	36
P-ED-50	Masse (kg) <sup>1</sup>	1 - 50	1 - 35	1 - 30	1 - 18	1 - 12	1 - 8	1 - 5

1) Zulässige Staulast  
 2) Angaben gelten bei einer Bandreibung von  $\mu=0,07$  zwischen Werkstückträger und Transferband.

Doppeltwirkend

## P-E100

### Elektrische Palettenstopper

**Zuverlässig Massen stoppen von 3 bis 100 kg**

**Diese elektrisch arbeitenden, dämpfenden ACE Module stoppen zuverlässig Massen von 3 bis 100 kg. Einsatz finden Sie während des Transfers empfindlicher Produkte bei hohen Geschwindigkeiten.**

Dort, wo keine Druckluft vorhanden ist oder benötigt wird, sind diese ACE Stopper an Transfersystemen von Fertigungs- und Montagelinien zu finden. An der Vereinzlungs- oder Beschickungseinheit stoppen, vereinzeln und dämpfen sie einen oder mehrere auflaufende Werkstückträger an der für diese definierten Anschlagplatte verlässlich.

Die elektrischen Palettenstopper von ACE mit stufenlos einstellbarer Dämpfung sind technologisch intelligente, hochwertige Bauelemente mit positiven Auswirkungen auf Fertigung, Umwelt und Budget. Komfortabel in Gebrauch und Wartung, werden sie über einen elektrischen Anschluss mit 2x5-poligem M12x1 Stecker mit der Energiezufuhr verbunden und dann mit der SPS verkabelt. Sie sind wartungsfrei und bieten eine Diagnosefunktion über LEDs.

Das Zubehör für diese Typen ist frei wählbar.

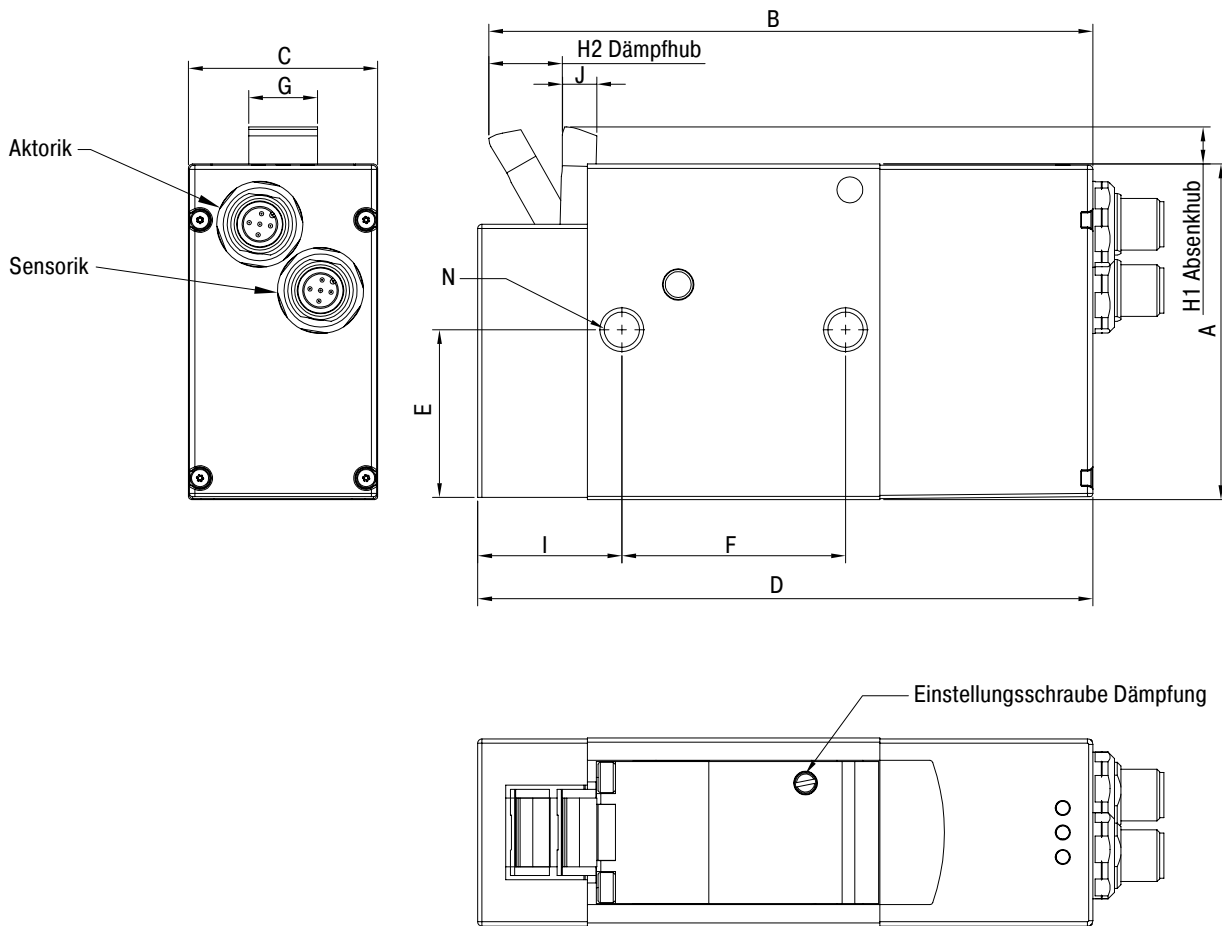


#### Eigenschaften

- Sehr leise und erheblich lärmreduzierend
- Präzise und äußerst sanft dämpfend
- Verfügen über integrierte Sensoren zur Abfrage der oberen und unteren Position der Anschlagplatte
- Wartungsfrei
- Verschleißarm
- Elektrischer Vereinzler mit stufenlos einstellbarer Dämpfung
- Diagnosefunktion über LEDs

#### Anwendungsbereiche

- Verschiedenste Transfersysteme
- Automobil- und Zulieferindustrie
- Nahrungsmittel- und Verpackungsindustrie
- Photovoltaik- und Halbleiterindustrie
- u. v. a. Bereiche



**Bestellbeispiel**  
**P-ED-100-18-9-5-X**  
 Palettenstopper  
 Elektrisches Absenken / D – doppeltwirkend  
 max. Staulast (Auswahltabelle beachten)  
 horizontaler Hub  
 Absenkhub  
 Steckerbelegung  
 5 = 2 x 5-poliger M12x1 Stecker  
 optionale Seriennummer für Sondertypen  
 (wird durch ACE vergeben)

**Bestellhinweis**

Die Berechnung und Auslegung des geeigneten Palettenstoppers sollte durch ACE erfolgen oder überprüft werden. Bitte beachten Sie unser Berechnungsformular auf Seite 41.

**Abmessungen**

TYP	A mm	B mm	C mm	D mm	E mm	F mm	G mm	H1 mm	H2 mm	I mm	J mm	N
P-ED-100-18-9-5	78,5	131	44	143	39,5	52	16	8	18,2	33,5	8	Ø8,2

**Arbeitsbereich | Zulässige Staulast**

GRUNDTYP	v = (m/min) <sup>2</sup>	6	9	12	18	24	30	36
P-ED-100	Masse (kg) <sup>1</sup>	3 - 100	3 - 70	3 - 60	3 - 50	3 - 45	3 - 30	3 - 20

1) Zulässige Staulast  
 2) Angaben gelten bei einer Bandreibung von  $\mu=0,07$  zwischen Werkstückträger und Transferband.

## P-E600

### Elektrische Palettenstopper

**Mit integriertem ACE Stoßdämpfer für maximale Staulasten bis 600 kg**

**Diese elektrisch arbeitenden, dämpfenden ACE Module stoppen zuverlässig Massen von 40 bis 600 kg, u. a. mittels des verbauten ACE Stoßdämpfers. Einsatz finden Sie während des Transfers empfindlicher Produkte bei sehr hohen Massen.**

Dort, wo keine Druckluft vorhanden ist oder benötigt wird, sind diese ACE Stopper an Transfersystemen von Fertigungs- und Montagelinien zu finden. An der Vereinzelungs- oder Beschickungseinheit stoppen, vereinzeln und dämpfen sie einen oder mehrere auflaufende Werkstückträger an der für diese definierten Anschlagplatte mit Hilfe der integrierten, selbststellenden ACE Kleinstoßdämpfer verlässlich. Somit lassen sich im Vergleich zur rein pneumatischen Variante bis zu vier Mal höhere Massen abbremsen – und das bei gleicher Baugröße.

Eine mechanische Verriegelung garantiert das Halten des eingefahrenen Anschlags. Nach Absenken wird die Verriegelung freigegeben, und der Anschlag fährt wieder aus.

Die elektrischen Palettenstopper von ACE sind technologisch intelligente, hochwertige Bauelemente mit positiven Auswirkungen auf Fertigung, Umwelt und Budget. Komfortabel in Gebrauch und Wartung, werden sie über einen elektrischen Anschluss mit 2x5-poligem M12x1 Stecker mit der Energiezufuhr verbunden und dann mit der SPS verkabelt. Sie sind wartungsfrei und bieten eine Diagnosefunktion über LEDs.

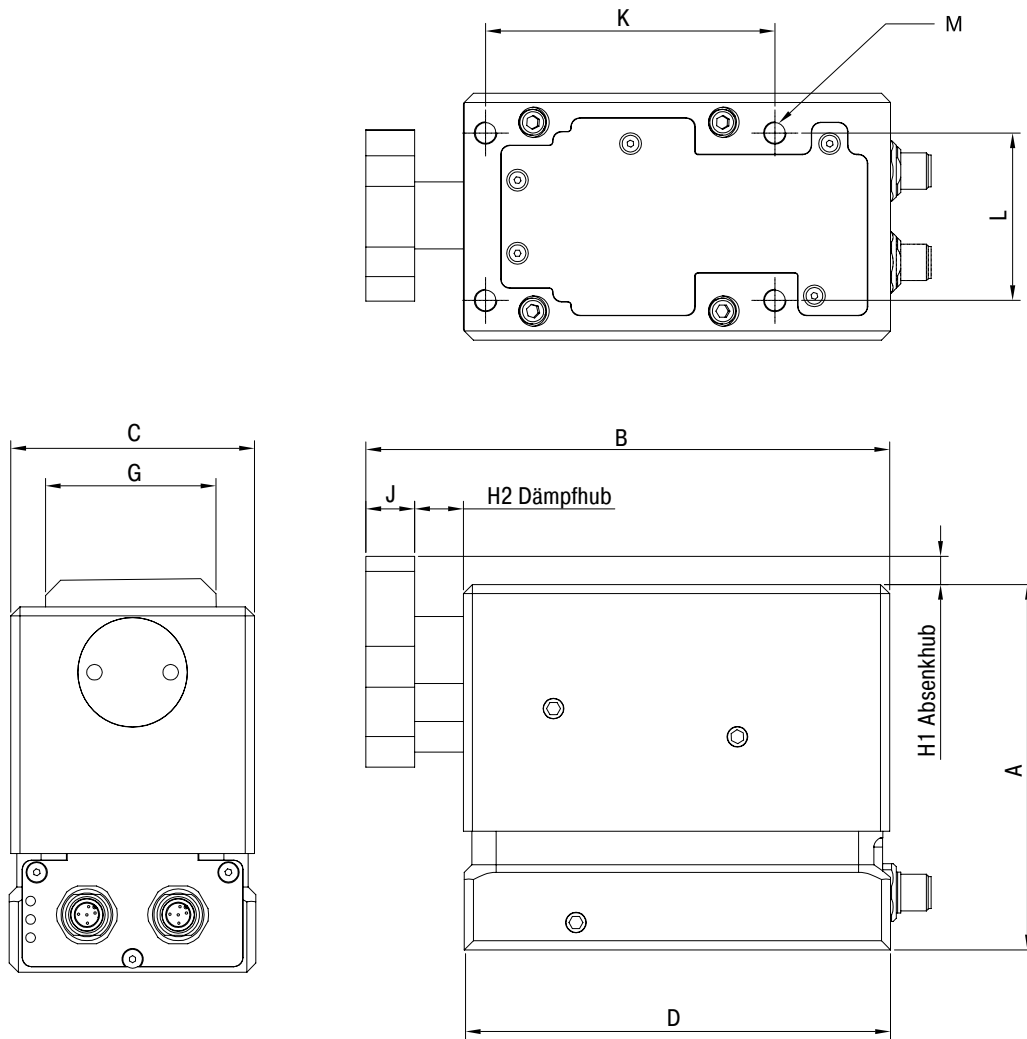


#### Eigenschaften

- Sehr leise und erheblich lärmreduzierend
- Präzise und äußerst sanft dämpfend
- Zuverlässiges Erreichen der Endlage (auch bei großen Gewichtsunterschieden der Werkstücke)
- Selbststellend innerhalb eines großen Gewichtsbereiches
- Verfügen über integrierte Sensoren zur Abfrage der oberen und unteren Position der Anschlagplatte
- Wartungsfrei
- Verschleißarm
- Elektrischer Vereinzeler mit selbststellender Dämpfung
- Diagnosefunktion über LEDs

#### Anwendungsbereiche

- Verschiedenste Transfersysteme
- Automobil- und Zulieferindustrie
- Nahrungsmittel- und Verpackungsindustrie
- u. v. a. Bereiche



**Bestellbeispiel** **P-ED-600-16-9-5-X**

Palettenstopper \_\_\_\_\_ ↑

Elektrisches Absenken / D – doppeltwirkend \_\_\_\_\_ ↑

max. Staulast \_\_\_\_\_ ↑

horizontaler Hub \_\_\_\_\_ ↑

Absenkhub \_\_\_\_\_ ↑

Steckerbelegung \_\_\_\_\_ ↑

5 = 2 x 5-poliger M12x1 Stecker \_\_\_\_\_ ↑

optionale Seriennummer für Sondertypen \_\_\_\_\_ ↑

(wird durch ACE vergeben)

### Bestellhinweis

Die Berechnung und Auswahl des geeigneten Stoßdämpfers erfolgt durch ACE. Bitte beachten Sie unser Berechnungsformular auf Seite 41.

### Abmessungen

TYP	A mm	B mm	C mm	D mm	G mm	H1 mm	H2 mm	J mm	K mm	L mm	M
P-ED-600-16-9-5	120	172	80	140	56	9	16	16	95	55	M8

## Auswahltabelle

TYPEN	Luftanschluss M5 winklig	Zuluftdrossel G1/8	Zuluftdrossel M5	Luftanschluss G1/8 winklig	Luftanschluss M5 gerade	elektronischer Sensor	induktiver Nährungs- schalter M12x1	Steck- verbinder M8x1
	P14010004	P14010005	P14010006	P14010008	P14010009	P15000000	P15000001	P15010000
<b>P-P60</b>								
P-PS-60-18-8	•	–	•	–	•	–	–	–
P-PD-60-18-8	•	–	•	–	•	–	–	–
P-PS-60-18-8-I	•	–	•	–	•	–	•	–
P-PS-60-18-8-E	•	–	•	–	•	•	–	•
P-PD-60-18-8-I	•	–	•	–	•	–	•	–
P-PD-60-18-8-E	•	–	•	–	•	•	–	•
<b>P-P90</b>								
P-PS-90-16-9-I	•	–	•	–	•	–	•	–
P-PS-90-16-9-E	•	–	•	–	•	•	–	•
<b>P-P100</b>								
P-PS-100-18-8	•	–	•	–	•	–	–	–
P-PD-100-18-8	•	–	•	–	•	–	–	–
P-PS-100-18-8-I	•	–	•	–	•	–	•	–
P-PS-100-18-8-E	•	–	•	–	•	•	–	•
P-PD-100-18-8-I	•	–	•	–	•	–	•	–
P-PD-100-18-8-E	•	–	•	–	•	•	–	•
<b>P-P160</b>								
P-PS-160-20-9-I	•	–	•	–	•	–	•	–
P-PD-160-20-9-E	•	–	•	–	•	•	–	•
P-PS-160-20-9-E	•	–	•	–	•	•	–	•
P-PD-160-20-9-I	•	–	•	–	•	–	•	–
<b>P-P260</b>								
P-PS-260-24-9-I	–	•	–	•	–	–	•	–
P-PD-260-24-9-E	–	•	–	•	–	•	–	•
P-PS-260-24-9-E	–	•	–	•	–	•	–	•
P-PD-260-24-9-I	–	•	–	•	–	–	•	–
<b>P-E20</b>								
P-ED-20-12-7-5	–	–	–	–	–	–	–	–
<b>P-E50</b>								
P-ED-50-18-9-5	–	–	–	–	–	–	–	–
<b>P-E100</b>								
P-ED-100-18-9-5	–	–	–	–	–	–	–	–
<b>P-E600</b>								
P-ED-600-16-9-5	–	–	–	–	–	–	–	–
<b>P-H350</b>								
P-HS-350-16-9-I	•	–	•	–	•	–	•	–
P-HS-350-16-9-E	•	–	•	–	•	•	–	•
<b>P-H1200</b>								
P-HS-1200-21-15-I	–	•	–	•	–	–	•	–
P-HS-1200-21-15-E	–	•	–	•	–	•	–	•
P-HD-1200-21-15-I	–	•	–	•	–	–	•	–
P-HD-1200-21-15-E	–	•	–	•	–	•	–	•



Steck- verbinder M12x1	Klemmhalter M16x1	Befestigungs- satz 10er-Nut	Befestigungs- satz 8er-Nut	Befestigungs- satz 10er-Nut	Befestigungs- satz 10er-Nut	Befestigungs- satz 10er-Nut	Schalterhalter für ind. Abfrage, D= 12	Indexiereinheit
P15010001	P15030001	P75000001	P75000004	P75000011	P75000012	P75000020	P75003005	P75009000
-	-	•	-	-	-	-	•	-
-	-	•	-	-	-	-	•	-
•	•	•	-	-	-	-	•	-
-	-	•	-	-	-	-	•	-
•	•	•	-	-	-	-	•	-
-	-	•	-	-	-	-	•	-
•	•	-	-	-	-	-	-	-
-	-	-	-	-	-	-	-	-
-	-	-	-	•	-	-	-	-
-	-	-	-	•	-	-	-	-
•	•	-	-	•	-	-	-	-
-	-	-	-	•	-	-	-	-
•	•	-	-	•	-	-	-	-
-	-	-	-	•	-	-	-	-
•	•	-	-	•	-	-	-	-
-	-	-	-	•	-	-	-	-
•	•	-	-	•	-	-	-	-
-	-	-	-	•	-	-	-	-
-	-	-	•	-	-	-	-	-
-	-	•	-	-	-	-	-	-
-	-	-	-	-	-	•	-	-
-	-	-	-	-	-	-	-	-
•	•	-	-	-	-	-	-	-
•	•	-	-	-	-	-	-	•
-	-	-	-	-	-	-	-	•
•	•	-	-	-	-	-	-	•
-	-	-	-	-	-	-	-	•

# ACE Fachwissen kompakt

## Fachvorträge, Schulungen und ein neuer Vorfühswagen

Unsere Kontaktformulare  
finden Sie unter  
[www.ace-ace.de](http://www.ace-ace.de)

### Bequem und kostenlos in Ihrem Hause

**Ob im Schulungswagen oder durch Vorträge: Wir haben eine Menge zu erzählen. Bilder, Tests und konkrete Produkte bei Ihnen vor Ort vermitteln Informationen um ein Vielfaches schneller und eingängiger als Sprache oder Schrift.**

In unseren kostenlosen Fachvorträgen verdeutlichen wir anschaulich die Funktion und Arbeitsweise von Dämpfungselementen. Schnell, kompakt und ganz auf Sie zugeschnitten. Zu einem ACE Vortrag gehören Videomaterial, jede Menge Anwendungsbilder, Falltester und Zylinderbaum genauso wie Originalprodukte zum Anfassen.

Wir beleuchten kinetische Energien und die Auswirkung auf Produktionsprozesse, Aufbau und Wirkungsweise von Stoßdämpfern, wir vergleichen Techniken, berechnen, machen Tests und zeigen Anwendungsbeispiele.

### Noch kompakter: die Schulung im ACE Vorfühswagen

In 60 Minuten alles über Dämpfungstechnik, Geschwindigkeitsregulierung, Schwingungstechnik und ACE Sicherheitsprodukte. Direkt bei Ihnen auf dem Parkplatz.

Erfahren Sie, wie Sie die Produktion steigern, Ihre Maschinen schonen, Lärm und Vibrationen vermindern, Konstruktionen vereinfachen und einiges an Kosten sparen können.

**Ideal für kleinere Gruppen von etwa 8 Personen.**

Kostenlose Servicehotline

**T +49 (0)2173 - 9226-10**



# Fax-Anfrage / Berechnungsformular

## Unser kostenloser und schneller Service

Gerne werden wir Ihnen bei der Auslegung eines geeigneten Produktes behilflich sein. Wir benötigen für die erste Einschätzung Ihre Anwendungsdaten. Eventuelle Wünsche bezüglich der Dämpfung und des Absenkens der Palettenstopper können bei Bedarf gewählt werden.

<b>Projektbezeichnung</b>	
Beschreibung des Anwendungsfalls	
Absenken erfolgt	<input type="checkbox"/> pneumatisch <input type="checkbox"/> elektrisch
WT-Gewicht min/max [kg]	
Staubetrieb (Aufreffen mehrerer WT)	
Geschwindigkeit V [m/min]	
Vortriebskraft F (anetr. Rollen) [N]	
Reibwert $\mu$ (Band)	
Funktion (einfach- oder doppeltwirkend)	
Abfragemöglichkeit	
Umgebungseinflüsse (Temperatur /Medien)	
Betriebsdruck	
Bedarf pro Anlage	

### Absender

Firma		Abteilung	
Straße		Name / Pos.	
PLZ / Ort		Telefon / Fax	
Internet		E-Mail	

**Bitte kopieren, ausfüllen und faxen an: +49 (0)2173 - 9226-19**

oder per E-Mail zusenden an [info@ace-int.eu](mailto:info@ace-int.eu)

## ACE Deutschland

### Der kürzeste Weg zum perfekten Stoßdämpfer



#### ACE Stoßdämpfer GmbH

Postfach 1510  
40740 Langenfeld

Albert-Einstein-Straße 15  
40764 Langenfeld

Germany

T +49 (0)2173 - 9226-10

F +49 (0)2173 - 9226-19



[info@ace-int.eu](mailto:info@ace-int.eu)

[www.ace-ace.de](http://www.ace-ace.de)

## Auf der ganzen Welt zuhause

### Internationale ACE Niederlassungen



GREAT BRITAIN  
**ACE Fabreka UK**

Unit 404 Easter Park, Haydock Lane  
Haydock, WA11 9TH, U.K.

T +44 (0)1942 - 727 440

F +44 (0)1942 - 717 273

[www.ace-controls.co.uk](http://www.ace-controls.co.uk)



JAPAN  
**ACE Controls Japan L.L.C.**

City Center Bldg. II 2fl  
3-1-42, Chigasaki-minami, Tsuzuki-ku  
Yokohama, 224-0037, Japan

T +81 (0)45 - 945-0123

F +81 (0)45 - 945-0122

[www.acecontrols.co.jp](http://www.acecontrols.co.jp)



P.R. CHINA  
**ACE Controls**

No. 8 Longxiang Road, Wujin National High-tech Industrial Zone,  
Changzhou, Jiangsu Province, CN-213164, P. R. China

T +86 (0)519 - 8622-3520

F +86 (0)519 - 8622-3550

[www.ace-ace.cn](http://www.ace-ace.cn)



USA  
**ACE Controls International Inc.**

23425 Industrial Park Dr., Farmington Hills  
Michigan 48335, USA

T +1 248 - 476-0213

F +1 248 - 476-2470

[www.acecontrols.com](http://www.acecontrols.com)

