

Paletten Stopper

Pneumatisch, hydraulisch, elektrisch
oder kombiniert

Spezialkatalog 2020



Dämpfungstechnik

Alle Produkte
Datenblätter & Kataloge
CAD-Datenbanken
Kostenlose Berechnungsprogramme
Vertriebspartner
Serviceangebote
News
etc.

www.ace-ace.de



Die ausschließlichen Rechte an Herstellungsweise, Bezeichnung, Design und Darstellung der Produkte dieses Kataloges liegen bei der ACE Stoßdämpfer GmbH. Die Nachahmung kann zivil- und strafrechtlich verfolgt werden. Nachdrucken und unbefugtes Kopieren jeder Art, auch auszugsweise, sind verboten. Zuwiderhandlungen werden gerichtlich verfolgt. Konstruktions-, Maß- und Spezifikationsänderungen bleiben vorbehalten.



Sehr geehrte Kunden,

wir sind in den vergangenen Jahren nicht nur in unserer Firmengröße gewachsen, sondern auch im Produktprogramm. Neben eigener Innovationen, die neue Möglichkeiten eröffnen, wurden auch ergänzende Produkte zur Lösungsfindung der vielfältigen Marktanforderungen aufgenommen. Es wurde Zeit, unser Sortiment zu ordnen.

Finden Sie ein neues Layout mit Unterteilung der Produkte nach deren Anwendungsbereichen – Dämpfungstechnik, Geschwindigkeitsregulierung, Schwingungstechnik und Sicherheitsprodukte. Jedes Segment ist durch unterschiedliche Farben gekennzeichnet. Das durchgängige Konzept findet sich in allen Dokumenten, im neuen Vorführwagen, auf unserem Messestand und auf der neuen Internetseite www.ace-ace.de wieder. Unser Webauftritt, das Tool für Profis, bietet zudem den ACE YouTube-Kanal, eine umfangreiche CAD-Bibliothek sowie Berechnungsunterstützungen.

In diesem Spezialkatalog lernen Sie unsere neue Produktserie Palettenstopper in der Dämpfungstechnik kennen. Insgesamt 32 unterschiedliche Vereinzeler dienen in Zukunft dazu, unterschiedlichsten Anforderungen in der Transfertechnik gerecht zu werden.

ACE Produkte helfen Ihnen, Ihre Produktion und Prozesse schneller, effizienter, leiser, leichter, sicherer und nachhaltiger zu gestalten. Erwarten Sie die gewohnt gute ACE Qualität und einen ausgezeichneten Service in 5 Sterne Qualität.

Ihr
ACE Team



Kostenlose Servicehotline

Nennen Sie uns Ihre Anforderungen und nutzen Sie unser Fachwissen aus über 40 Jahren Dämpfungstechnik. Unsere Spezialisten in der Technik sprechen mit Ihnen Ihre Anforderungen durch und stellen unsere Möglichkeiten dar. Nutzen Sie unsere Servicehotline.

T +49 (0)2173-9226-10

Auch unsere Gebietsleiter sind echte Stoßdämpferspezialisten. Sie besuchen Sie vor Ort, nehmen die Einsatzdaten auf und erarbeiten für Sie maßgeschneiderte Lösungen. Nebenbei, ACE Serviceleistungen und Produkte sind weltweit in über 40 Ländern zu erhalten.

CAD Online-Berechnungsprogramm

Mit unserem anwenderfreundlichen Berechnungsprogramm im Internet können Sie bequem online oder per Programm-Download die richtige Auswahl an Dämpfungselementen treffen. Die CAD-Daten werden in allen gängigen Formaten in 2D und 3D bereitgestellt.

www.ace-ace.de

Unsere Fachberater erstellen für Sie detaillierte technische Angebote, inklusive Montagevorschlag sowie Angaben zu Maschinenbelastung, Abbremszeit, Auslastung und weiteres.

Flächendeckend für Sie da

Ihre Ansprechpartner bei ACE

A



Claudia Gierse
Auftragsmanagement

T 02173 - 9226-4011
F 02173 - 9226-19
c-gierse@ace-int.eu



Martina Lübke
Auftragsmanagement

T 02173 - 9226-4065
F 02173 - 9226-19
m-luebke@ace-int.eu



Andreas Otto
Technischer Berater

T 02173 - 9226-4012
F 02173 - 9226-19
a-otto@ace-int.eu

B



Nicole Jacobi
Auftragsmanagement

T 02173 - 9226-4014
F 02173 - 9226-19
n-jacobi@ace-int.eu



Agata Hylla
Auftragsmanagement

T 02173 - 9226-4068
F 02173 - 9226-19
a-hylla@ace-int.eu



Gregor Jandt
Technischer Berater

T 02173 - 9226-4015
F 02173 - 9226-19
g-jandt@ace-int.eu

C



Susanne Boos
Auftragsmanagement

T 02173 - 9226-4017
F 02173 - 9226-19
s-boos@ace-int.eu



Thomas Nollen
Auftragsmanagement

T 02173 - 9226-4013
F 02173 - 9226-19
t-nollen@ace-int.eu



Thorsten Kohnen
Technischer Berater

T 02173 - 9226-4018
F 02173 - 9226-19
t-kohnen@ace-int.eu

Ihre technischen Berater vor Ort



Kai Boelingen
27299 Langwedel

T 04232 - 9454282
F 04232 - 9454283
k-boelingen@ace-int.eu



Jürgen Gehrke
37581 Bad Gandersheim

T 05563 - 705689
F 05563 - 705791
j-gehrke@ace-int.eu



Thomas Feldhoff
42477 Radevormwald

T 02195 - 931253
F 02195 - 931254
t-feldhoff@ace-int.eu



Thomas Schäfer
56170 Bendorf

T 02622 - 6010
F 02622 - 923230
t-schaefer@ace-int.eu



Steffen Bonn
35415 Pohlheim

T 06403 - 63715
F 06403 - 963171
s-bonn@ace-int.eu



Manfred Schwetz
74081 Heilbronn

T 07131 - 250057
F 07131 - 250037
m-schwetz@ace-int.eu



Udo Fischer
78479 Reichenau

T 07534 - 999970
F 07534 - 999971
u-fischer@ace-int.eu



Robert Gehmeyr
93055 Regensburg

T 0941 - 56816868
F 0941 - 60712531
r-gehmeyr@ace-int.eu



Toni Riediger
09419 Thum

T 037297 - 813636
F 037297 - 813637
t-riediger@ace-int.eu

Ihre ACE Ansprechpartner in

BeNeLux



Ralf Küppers
Technischer Berater

D-41379 Brüggen
T +31 (0)165 - 344-500
F +31 (0)165 - 344-122
r-kueppers@ace-int.eu

12
13



Han Titulaer
Backoffice Benelux

T/F +31 (0)165 - 7144-55/-56
T/F +32 (0)11 - 9607-36/-37
benelux@ace-int.eu

Schweiz



Reinhard Lang
für Gasfedern und HB-Bremszylinder
D-79206 Breisach
T +49 (0)7667 - 8335936
F +49 (0)2173 - 9226-89
r-lang@ace-int.eu

76

Österreich

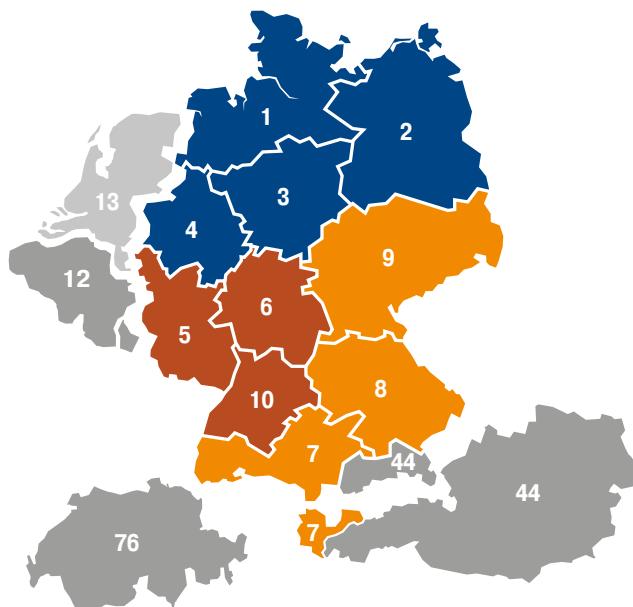


Hans-Jürgen Greindl
A-4614 Marchtrenk

T/F +43 (0)7243 - 22476
hj-greindl@ace-int.eu

44

ACE Gebiete
Deutschland, BeNeLux, Schweiz und Österreich
Detaillierte Informationen zu Ihren Ansprechpartnern finden Sie
auf unserer Internetseite www.ace-ace.de



ACE Vertretung in Gebiet 76 nur für Gasfedern und HB-Bremszylinder

Über 500 geschulte Fachberater in Deutschland



27751 Delmenhorst
Wille GmbH
T 04221 - 45009-0 / F 04221 - 45009-30
www.wille-gmbh.de



22851 Norderstedt
Unimatic GmbH
T 040 - 529860-0 / F 040 - 529860-60
www.unimatic.de



32791 Lage
Proline Profil- und Lineartechnik
T 05232 - 97987-10 / F 05232 - 97987-29
www.proline-vertrieb.de



33332 Gütersloh
Nölle + Nordhorn GmbH
T 05241 - 8606-0 / F 05241 - 8606-86
www.nngt.de



34123 Kassel
Landefeld Druckluft und Hydraulik GmbH
T 0561 - 95885-9 / F 0561 - 95885-20
www.landefeld.de



34613 Schwalmstadt-Ascherode
Technischer Handel Schenk
T 06691 - 5744 / F 06691 - 72156
www.ths-industriebedarf.de



38118 Braunschweig
August Kuhfuss Nachf. Ohlendorf GmbH
T 0531 - 28178-0 / F 0531 - 28178-6111
www.kuhfussonline.com



Industrievertretung Alfred Meyer

39114 Magdeburg
IAM Industrievertretung Alfred Meyer
T 0391 - 8118837 / F 0391 - 8118838
www.iam-industrievertretung.de



45470 Mülheim an der Ruhr
RRG Industrietechnik GmbH
T 0208 - 3783-0 / F 0208 - 3783-156
www.rrg.de



50259 Pulheim
PTS Automation GmbH
T 02234 - 98406-0 / F 02234 - 98406-817
www.pts-automation.de



52070 Aachen
KSA Kubben + Steinemer GmbH & Co. KG
T 0241 - 91828-0 / F 0241 - 91828-50
www.ksa-gruppe.de



55120 Mainz
KISTENPFENNIG, Rubix GmbH
T 06131 - 62206-0 / F 06131 - 62206-50
www.kistenpfennig.com



59755 Arnberg
Firmrohr Automation Vertriebsgesellschaft mbH
T 02932 - 9762-0 / F 02932 - 9762-10
www.firmrohr-automation.de



70499 Stuttgart
ERIKS SüdWest GmbH, RegionalCenter Stuttgart
T 0711 - 8361-0 / F 0711-8361-220
www.eriks.de



74076 Heilbronn
Boie GmbH
T 07131 - 1597-0 / F 07131 - 1597-56
www.boie.de



76139 Karlsruhe
Schöffler + Wörner GmbH + Co. KG
T 0721 - 62709-66 / F 0721 - 62709-80
www.swweb.de



76185 Karlsruhe
Brammer, Rubix GmbH
T 0721 - 7906-0 / F 0721 - 7906-222
www.brammer.biz/de



88339 Bad Waldsee
NOLD Hydraulik + Pneumatik GmbH
T 07524 - 9720-0 / F 07524 - 9720-70
www.nold.de



90411 Nürnberg
Roth GmbH & Co. KG
T 0911 - 99521-0 / F 0911 - 99521-70
www.roth-ing.de



90542 Eckental-Brand
Pregler Maschinenelemente GmbH & Co. KG
T 09126 - 2598-3 / F 09126 - 2598-55
www.pregler-kg.de



93057 Regensburg
Gehmeyr GmbH & Co. KG
T 0941 - 69681-0 / F 0941 - 69681-49
www.gehmeyr.de



94447 Plattling
ZITEC, Rubix GmbH
T 09931 - 960-0 / F 09931 - 960-199
de.rubix.com



96450 Coburg
Leise GmbH & Co. KG
T 09561 - 864-0 / F 09561 - 864-101
www.leise.de



97076 Würzburg
Max Lamb GmbH & Co. KG
T 0931 - 2794-260 / F 0931 - 2794-261
www.lamb.de

Vertriebspartner in Österreich



2355 Wiener Neudorf
Norgren Ges.m.b.H.
T +43 2236 - 63520-0 / F 02236 - 63520-20
www.norgren.com/at

Weitere Vertretungen in über 40 Ländern
siehe Seite 308-309.

Dämpfungstechnik

Geschwindigkeitsregulierung

Schwingungstechnik

Sicherheitsprodukte



Zertifizierte Qualität

ACE Produkte werden ausschließlich aus qualitativ hochwertigen und umweltverträglichen Materialien gefertigt. Durch permanente Qualitätsüberwachung und Durchführung von Testprogrammen kann eine konstant hohe Qualität gewährleistet werden.

ACE verfolgt einen kontinuierlichen Verbesserungsprozess in allen Bereichen, um den Material- und Energieverbrauch, die Entstehung von Schadstoffen und die Wiederverwertung oder Entsorgung von Endprodukten so ressourcenschonend wie möglich zu gestalten.

Uns ist daran gelegen, die Belastung für die Umwelt gering zu halten und gleichzeitig unsere Leistungen zu verbessern.

Zudem geben wir durch permanentes Optimieren der Endprodukte unseren Kunden die Option, ihre Erzeugnisse kleiner, effektiver und energiesparender zu gestalten.



Kleinstoßdämpfer, Industriestoßdämpfer
Schwere Industriestoßdämpfer, Strukturdämpfer
Stoßdämpfungsplatten, **Palettenstopper**



Industrie-Gasdruckfedern, Industrie-Gaszugfedern
Hydraulische Bremszylinder, Vorschub-Ölbremse
Türdämpfer, Rotationsbremsen



Gummi-Metall-Isolatoren, Schwingungsisolierende
Platten, Niederfrequente Luftfeder-elemente



Sicherheitsstoßdämpfer, Sicherheitsdämpfer
Klemmelemente, Viskoelastische Stoßdämpfer

Wir sind Ihre Spezialisten für industrielle Dämpfungstechnik

ACE ist der weltweit anerkannte Spezialist auf dem Gebiet der industriellen Dämpfungstechnik – mit Vertretungen in 45 Ländern, auf allen Kontinenten. Seit 1978 ist ACE auch in Deutschland vertreten. Allein hier arbeiten 25 Ingenieure tagtäglich an der Weiterentwicklung der Produktpalette.

Kunden von ACE profitieren von durchdachten Lösungen, wertvollen Innovationen und vorbildlichem Service rund um das Thema Dämpfungstechnik. Durch enge Zusammenarbeit mit führenden Maschinenbauunternehmen hat sich gerade die deutsche ACE-Niederlassung als Vorreiter des technischen Fortschritts in der Dämpfungstechnik etabliert.

Dieser Katalog ist der entscheidende Schritt, den vielfach geäußerten Kundenwunsch: auch bei der Dämpfungstechnik bzw. der Schwingungsisolation alles aus einer Hand zu liefern, wahr werden zu lassen.

ACE entwickelt, produziert und vertreibt ein breites Spektrum an Dämpfungsprodukten. Es besteht aus Industrie- und Sicherheitsstoßdämpfern, Strukturdämpfern, Rotationsbremsen, Industriegasfedern, Bremszylindern, Schwingungsisolatoren, Luftfedern und Ölbremse.

Die Produkte setzen sich besonders in zukunftsorientierten Unternehmen durch, weil es praktisch keine besseren Lösungen gibt, bewegte Massen schnell, sanft und präzise abzubremse oder schädliche Schwingungen zu isolieren.

Inhalt

Vereinzeler (Funktionsprinzip etc.)	8
Erklärung pneumatisch – elektrisch	10
01 – Pneumatische Palettenstopper	12
02 – Elektrische Palettenstopper	28
Zubehör	38
Schulungen und Infomaterial	40
Berechnungsservice	41

01

Pneumatische Palettenstopper



P-P60	Seite 14
P-P90	Seite 16
P-P100	Seite 18
P-P160	Seite 20
P-P260	Seite 22
P-H350	Seite 24
P-H1200	Seite 26

02

Elektrische Palettenstopper



P-E20	Seite 30
P-E50	Seite 32
P-E100	Seite 34
P-E600	Seite 36

Komponenten für die Transfertechnik

So bleiben Massen kontrolliert im Fluss

Für unterschiedlichste Anforderungen in der Transfertechnik bietet ACE eine Vielzahl an Vereinzeler. Damit lassen sich Werkstückträger mit Massen von 0,25 kg bis 1.200 kg voneinander trennen und einzeln weiter befördern. Weitere Produkte wie z.B. Positioniereinheiten, Rücklaufsperrern sind auf Anfrage erhältlich.

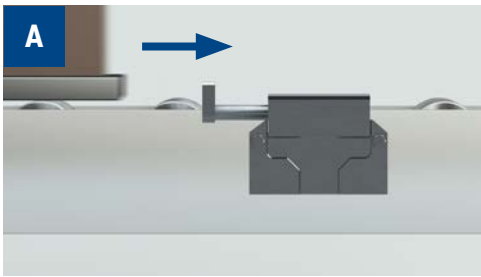
Die kompakten, Palettenstopper genannten Maschinenelemente arbeiten pneumatisch oder elektrisch, die Dämpfung erfolgt pneumatisch oder mit integrierten ACE Stoßdämpfern. Bei den Pneumatikvarianten besteht die Wahl zwischen einfach- und doppeltwirkenden Vereinzeler, die entweder ohne oder mit induktiver bzw. elektronischer Abfrage funktionieren. Die elektrischen Varianten arbeiten allesamt gedämpft in Umgebungen ohne Druckluft.

ACE hält wie gewohnt eine große Auswahl an Zubehör und Sonderlösungen auf Anfrage bereit.

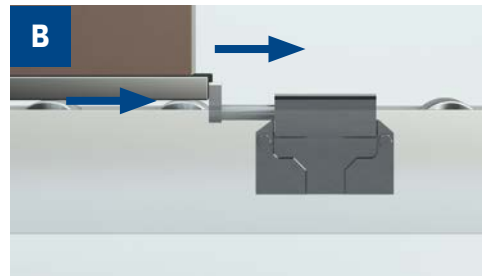
Vorteile und Arbeitsweise

- Hohe Produktqualität
- Kostengünstige, stabile Lösungen
- Große Auswahl, auch druckluftunabhängig
- Auch für hohe Geschwindigkeiten geeignet
- Platzsparend und montagefreundlich

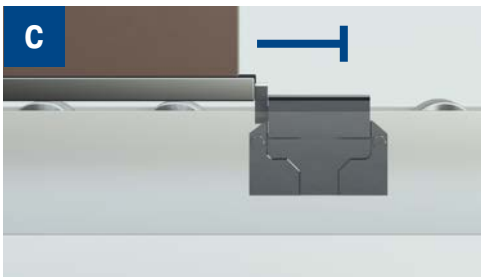
Funktionsprinzip



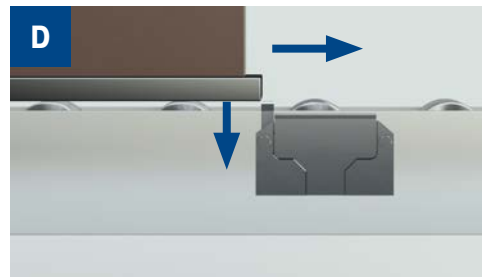
Sperrstellung



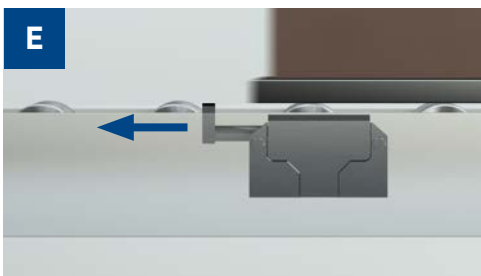
Anschlag wird getroffen



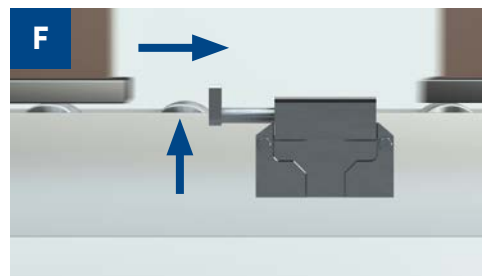
Konstante Verzögerung



Palettenstopper senkt ab (Freigabe)



Rückstellung des Anschlags



Rückstellung in Sperrstellung

Pneumatische Palettenstopper

Die pneumatischen Vereinzeler von ACE fächern sich in sieben Produktfamilien auf und decken Massebereiche von 1 kg bis 1.200 kg ab. Bei den gedämpften Produkten wird zwischen den Abfragemöglichkeiten sowie zwischen einfach- und doppelwirkenden Vertretern unterschieden.

In der Produktion sind Geschwindigkeit und präzises Arbeiten oberstes Gebot. Sollen Werkstücke möglichst schnell und sanft durch die Fertigung transportiert werden, sind ACE Palettenstopper die idealen Helfer: Sie bremsen die Werkstückträger erschütterungsfrei ab, bringen sie punktgenau zum Stehen und lassen sie, nach einer frei definierbaren Wartezeit, durch pneumatisches Absenken zum nächsten Bearbeitungsplatz – gemeinsam oder vereinzelt – wieder frei. Die pneumatische Dämpfungskraft kann dem Werkstückträgergewicht stufenlos angepasst werden.

Pneumatische Vereinzeler zeichnen sich vor allem aus durch:

- Hohe Positioniergenauigkeit
- Hohe Lebensdauer
- Sanftes Abbremsen
- Kompakte Bauformen
- Einstellbar oder auch selbsteinstellend
- Sicheren Transport hochsensibler Werkstücke



Elektrische Palettenstopper

Die elektrisch gesteuerten Vereinzelner von ACE kommen in vier Produktfamilien vor und decken einen Massebereich von 0,25 kg bis 600 kg ab.

Dadurch dass diese Vereinzelner von ACE ohne Druckluft auskommen, ergeben sich zahlreiche Vorteile: Zu den positiven Aspekten weniger Lärm und mehr Umweltschutz gesellt sich die höhere Wirtschaftlichkeit. Zudem arbeiten die E-Typen durch ihre ausgeklügelte Technologie intelligent, weil sie innerhalb großer Gewichtsbereiche selbsteinstellend sind. Die einzelnen Typen sind mit einem 2x5-poligen M12x1-Stecker lieferbar, wobei dieser am Vereinzelner angebracht und mit einer SPS verkabelt wird. Alles in allem handelt es sich auch dank des verringerten Instandhaltungsaufwands um eine sehr komfortable Lösung.

Elektrische Vereinzelner zeichnen sich vor allem aus durch:

- Sicheren, geräuscharmen Betrieb
- Hohe Lebensdauer
- Kompakte Bauformen
- Keine Druckluft erforderlich
- Verringerten Installationsaufwand
- Sicheren Transport hochsensibler Werkstücke

TYPEN	WT-Lasten	Dämpfung	Freigabe	S (einfachwirkend)	D (doppeltwirkend)	Abfragemöglichkeit
P-PS-60-18-8	1 bis 60 kg	pneumatisch	pneumatisch	•	–	elektronisch/induktiv
P-PD-60-18-8	1 bis 60 kg	pneumatisch	pneumatisch	–	•	elektronisch/induktiv
P-PS-90-16-9	5 bis 90 kg	pneumatisch	pneumatisch	•	–	elektronisch/induktiv
P-PS-100-18-8	3 bis 100 kg	pneumatisch	pneumatisch	•	–	elektronisch/induktiv
P-PD-100-18-8	3 bis 100 kg	pneumatisch	pneumatisch	–	•	elektronisch/induktiv
P-PS-160-20-9	5 bis 160 kg	pneumatisch	pneumatisch	•	–	elektronisch/induktiv
P-PD-160-20-9	5 bis 160 kg	pneumatisch	pneumatisch	–	•	elektronisch/induktiv
P-PS-260-24-9	10 bis 260 kg	pneumatisch	pneumatisch	•	–	elektronisch/induktiv
P-PD-260-24-9	10 bis 260 kg	pneumatisch	pneumatisch	–	•	elektronisch/induktiv
P-HS-350-16-9	25 bis 350 kg	hydraulisch	pneumatisch	•	–	elektronisch/induktiv
P-HS-1200-21-15	40 bis 1200 kg	hydraulisch	pneumatisch	•	–	elektronisch/induktiv
P-HD-1200-21-15	40 bis 1200 kg	hydraulisch	pneumatisch	–	•	elektronisch/induktiv
P-ED-20-12-7	0,25 bis 20 kg	pneumatisch	elektrisch	–	•	integriert
P-ED-50-18-9	1 bis 50 kg	pneumatisch	elektrisch	–	•	integriert
P-ED-100-18-9	3 bis 100 kg	pneumatisch	elektrisch	–	•	integriert
P-ED-600-16-9	25 bis 600 kg	hydraulisch	elektrisch	–	•	integriert

01

Pneumatische Palettenstopper

Palettenstopper



P-P60

Seite 14

Pneumatisch, einfach- oder doppelwirkend

Unser Kleiner stoppt Massen zwischen 3 und 60 kg

Verschiedenste Transfersysteme, Automobil- und Zulieferindustrie, Elektronikindustrie, Lebensmittelindustrie, Verpackungsindustrie, Pharmatechnik, Medizintechnik, Photovoltaik- und Halbleiterindustrie, u. v. a. Bereiche



P-P90

Seite 16

Pneumatisch, einfachwirkend

Dämpfen kleinere und mittelschwere Werkstückträger mit Gewichten zwischen 5 und 90 kg

Verschiedenste Transfersysteme, Automobil- und Zulieferindustrie, Lebensmittelindustrie, Verpackungsindustrie, Photovoltaik- und Halbleiterindustrie, u. v. a. Bereiche



P-P100

Seite 18

Pneumatisch, einfach- oder doppelwirkend

Für kleine und mittlere Staulasten zwischen 3 und 100 kg

Verschiedenste Transfersysteme, Automobil- und Zulieferindustrie, Lebensmittelindustrie, Verpackungsindustrie, Photovoltaik- und Halbleiterindustrie, u. v. a. Bereiche



P-P160

Seite 20

Pneumatisch, einfach- oder doppelwirkend

Zuverlässig Massen stoppen von 5 bis 160 kg

Verschiedenste Transfersysteme, Automobil- und Zulieferindustrie, Lebensmittelindustrie, Verpackungsindustrie, Photovoltaik- und Halbleiterindustrie, u. v. a. Bereiche



P-P260

Seite 22

Pneumatisch, einfach- oder doppelwirkend

Maximale Staulast von 10 bis 260 kg

Verschiedenste Transfersysteme, Automobil- und Zulieferindustrie, Lebensmittelindustrie, Verpackungsindustrie, u. v. a. Bereiche



P-H350

Seite 24

Pneumatisch und hydraulisch, einfachwirkend

Zusätzlich hydraulisch gedämpft für Lasten zwischen 25 und 350 kg

Verschiedenste Transfersysteme, Automobil- und Zulieferindustrie, Lebensmittelindustrie, Verpackungsindustrie, u. v. a. Bereiche



P-H1200

Seite 26

Pneumatisch und hydraulisch, einfach- oder doppelwirkend

Sanft und präzise mit ACE Stoßdämpfer: für schwere Werkstückträger bis zu 1,2 Tonnen

Verschiedenste Transfersysteme, Automobil- und Zulieferindustrie, Lebensmittelindustrie, Verpackungsindustrie, u. v. a. Bereiche

P-P60

Unser Kleiner stoppt Massen zwischen 3 und 60 kg

Pneumatisch, einfach- oder doppeltwirkend

Abfrage elektronisch oder induktiv

Staulast 3 kg bis 60 kg

Diese kleinsten der pneumatisch arbeitenden, dämpfenden Module, die ACE anbietet, stoppen Massen zuverlässig von 3 bis 60 kg. Einsatz finden sie während des Transports empfindlicher Produkte bei Transfersystemen.

Sie stoppen, vereinzeln und dämpfen einen oder mehrere auflaufende Werkstückträger an der für diese definierten Anschlagplatte oder direkt am Werkstück. Zudem lassen sie sich auch zum Positionieren verwenden - z. B. von Pneumatikzylindern.

Der Aufprall ankommender Werkstückträger wird durch die ACE Dämpfmodule erschütterungsfrei bis zur Endlage gedämpft. Damit geht die optimale Lagestabilität der Werkstücke einher, wobei der Anschlag ohne Gegenkraft in Endposition bleibt. Auf diese Weise erfolgt eine sehr genaue Positionierung von Werkstückträgern ohne zusätzliches Indexieren. Die pneumatische Dämpfung lässt sich dem Gewicht der Werkstückträger stufenlos anpassen.

Das Zubehör für diese Typen ist frei wählbar, ebenso wie der Grad der Ausführung als einfach- oder doppeltwirkende Module mit induktiver oder elektronischer Abfragemöglichkeit.



Technische Daten

Staulast: 3 kg bis 60 kg

Freigabe: pneumatisch

Dämpfung: pneumatisch

Funktion: Einfach- oder doppeltwirkend

Abfrage: elektronisch oder induktiv

Kolbenführung: Verschleißbare Verdrehungssicherung durch Doppelführung

Einstellung: Einstellbar

Hub: 18 mm

Absenkhub: 8 mm

Auffahrgeschwindigkeit: 6 m/min bis 50 m/min

Zulässiger Temperaturbereich: -20 °C bis +80 °C

Material: Anschlag: Stahl rostfrei, gehärtet; Außenkörper: Aluminium harteloxiert; Kolbenstange: Stahl rostfrei, gehärtet, geschliffen

Druckmedium: getrocknete, gefilterte Luft

Betriebsdruck: 4 bar bis 8 bar

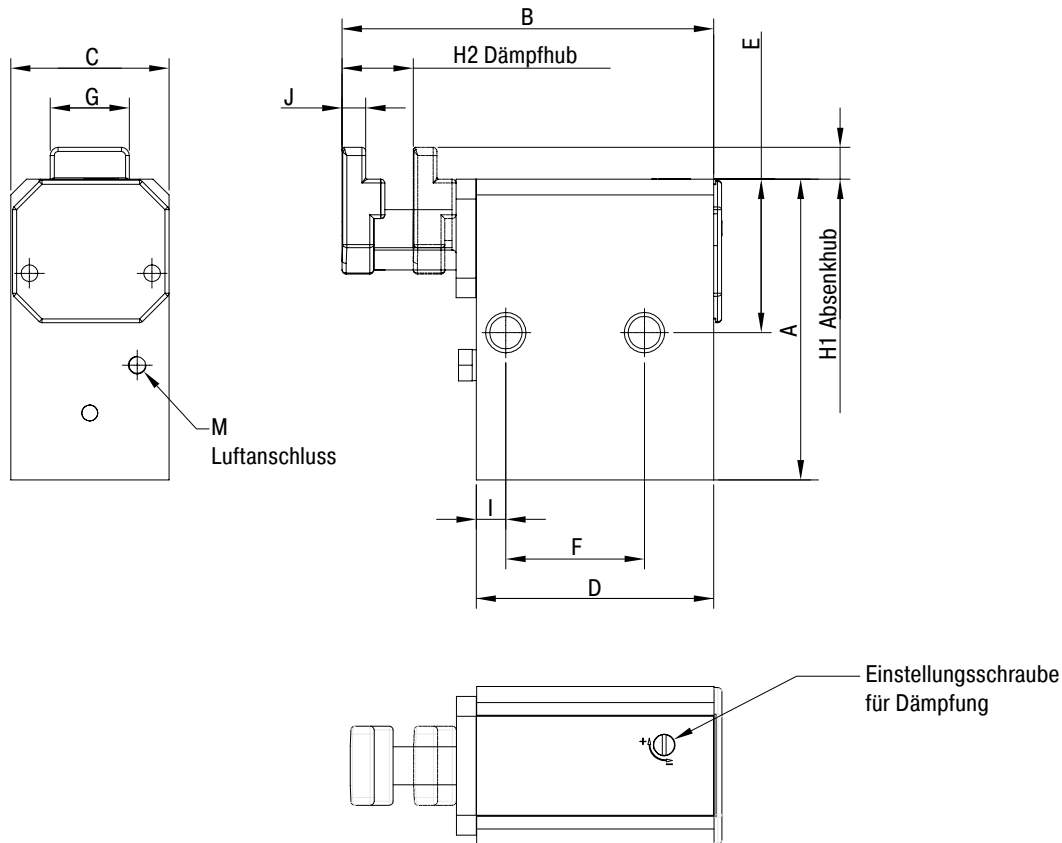
Anwendungsbereiche: Verschiedenste Transfersysteme, Automobil- und Zulieferindustrie, Elektronikindustrie, Lebensmittelindustrie, Verpackungsindustrie, Pharmatechnik, Medizintechnik, Photovoltaik- und Halbleiterindustrie, u. v. a. Bereiche

Hinweis: ACE Palettenstopper sind wartungsfrei.

Anschlussarten: Luftanschluss M5

Auf Anfrage: Verschiedene Varianten lieferbar

P-PS-60



Bestellbeispiel

Type (Palettenstopper) **P-PS-60-18-8-I-X**
 Pneumatisches Absenken
S = einfachwirkend / **D** = doppelwirkend
 max. Staulast (Auswahltabelle beachten)
 horizontaler Hub
 Absenkhub
 Induktive Abfrage / Elektronische Abfrage
 optionale Seriennummer für Sondertypen
 (wird durch ACE vergeben)

Die Berechnung und Auslegung des geeigneten Palettenstoppers sollte durch ACE erfolgen oder überprüft werden.

Bitte beachten Sie unser Berechnungsformular auf Seite 41.

Abmessungen

TYPEN	A mm	B mm	C mm	D mm	E mm	F mm	G mm	H1 mm	H2 mm	I mm	J mm	M
P-PS-60-18-8	76	94	40	60	38,8	35	20	8	18	7,5	6	M5
P-PD-60-18-8	89	94	40	60	38,8	35	20	8	18	7,5	6	M5
P-PS-60-18-8-I	113	94	40	60	38,8	35	20	8	18	7,5	6	M5
P-PS-60-18-8-E	78,5	94	40	60	38,8	35	20	8	18	7,5	6	M5
P-PD-60-18-8-I	126	94	40	60	38,8	35	20	8	18	7,5	6	M5
P-PD-60-18-8-E	91,5	94	40	60	38,8	35	20	8	18	7,5	6	M5

Arbeitsbereich | Zulässige Staulast

GRUNDTYP	v = (m/min) ²	6	9	12	18	24	30	36	50
P-PS-60	Masse (kg) ¹	1 - 60	1 - 40	1 - 35	1 - 30	1 - 24	1 - 18	1 - 10	1 - 5
P-PD-60									

1) Zulässige Staulast

2) Angaben gelten bei einer Bandreibung von $\mu=0,07$ zwischen Werkstückträger und Transferband und bei einem Betriebsdruck von 6 bar.

P-P90

Dämpfen kleinere und mittelschwere Werkstückträger mit Gewichten zwischen 5 und 90 kg

Pneumatisch, einfachwirkend
Abfrage elektronisch oder induktiv
Staulast 5 kg bis 90 kg

Diese pneumatisch arbeitenden ACE Dämpfmodule stoppen Massen von 5 bis 90 kg stets auf verlässliche Weise. Sie werden bei Palettenumlaufsystemen, besonders während des Transfers empfindlicher Produkte eingesetzt.

Die einzeln wirkenden Dämpfelemente stoppen, vereinzeln und dämpfen Werkstückträger in Vereinzelungs- und Beschickungseinheiten an der für diese definierten Anschlagplatte oder direkt am Werkstück. Zudem kann man sie auch z. B. an Pneumatikzylindern zum Positionieren verwenden.

Den Aufprall ankommender Werkstückträger nehmen die ACE Dämpfmodule erschütterungsfrei bis zur Endlage auf. Dadurch sorgen sie für optimale Lagestabilität der Werkstücke, wobei der Anschlag ohne Gegenkraft in Endposition bleibt. Auf diesem Weg erfolgt eine sehr genaue Positionierung von Werkstückträgern ohne zusätzliches Indexieren. Die pneumatische Dämpfung lässt sich dem Gewicht der Werkstückträger stufenlos anpassen.

Das Zubehör für diese Typen ist frei wählbar, wobei man sich zwischen induktiver oder elektronischer Abfragemöglichkeit entscheiden kann.



Technische Daten

Staulast: 5 kg bis 90 kg

Freigabe: pneumatisch

Dämpfung: pneumatisch

Funktion: Einfachwirkend

Abfrage: elektronisch oder induktiv

Kolbenführung: Verschleißbare Verdrehungssicherung durch Doppelführung

Einstellung: Einstellbar

Hub: 16 mm

Absenkhub: 9 mm

Auffahrgeschwindigkeit: 6 m/min bis 50 m/min

Zulässiger Temperaturbereich: -20 °C bis +80 °C

Material: Anschlag: Stahl blau passiviert, gehärtet; Außenkörper: Aluminium harteloxiert; Kolbenstange: Stahl rostfrei, gehärtet, geschliffen

Druckmedium: getrocknete, gefilterte Luft

Betriebsdruck: 4 bar bis 8 bar

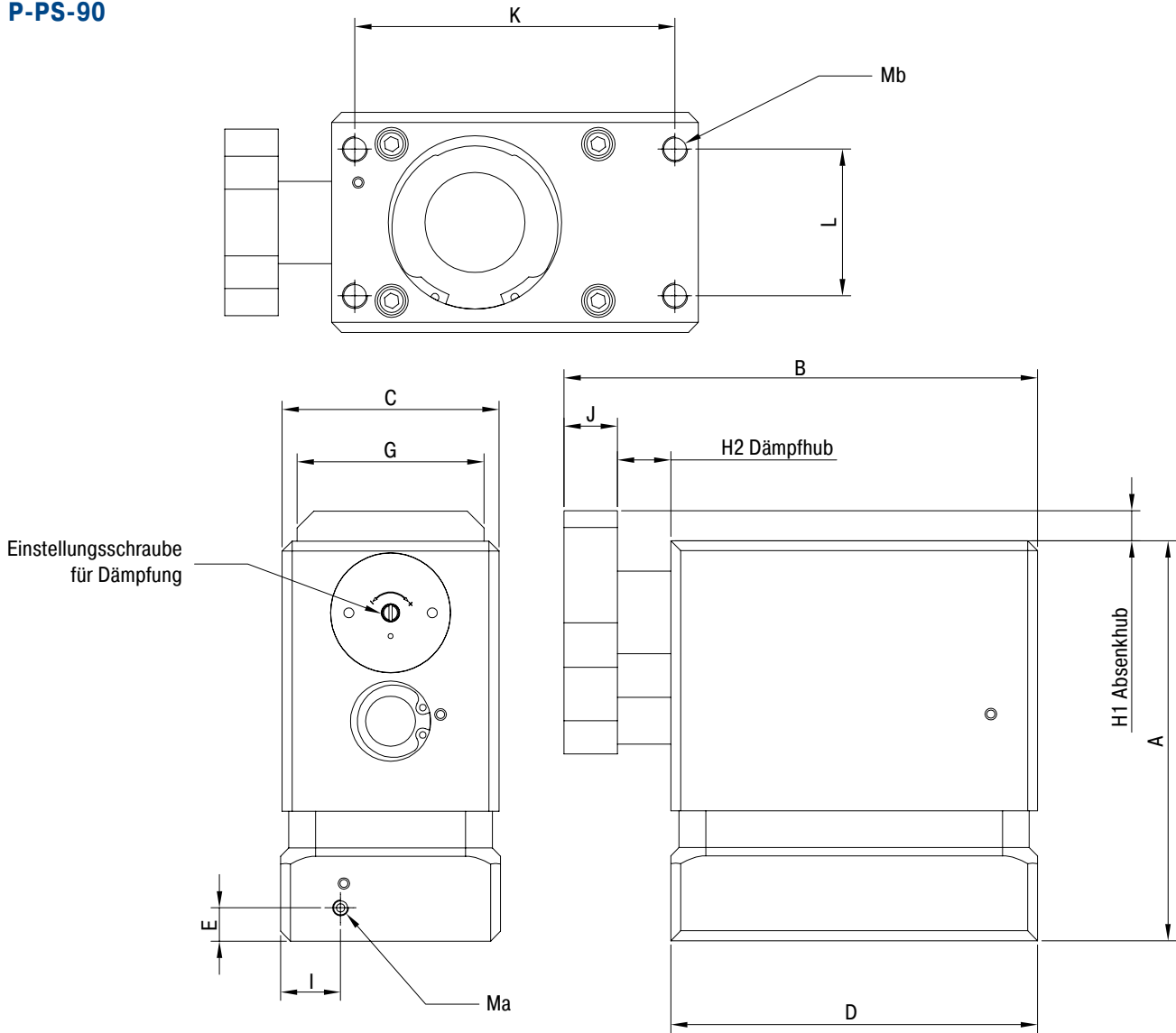
Anwendungsbereiche: Verschiedenste Transfersysteme, Automobil- und Zulieferindustrie, Lebensmittelindustrie, Verpackungsindustrie, Photovoltaik- und Halbleiterindustrie, u. v. a. Bereiche

Hinweis: ACE Palettenstopper sind wartungsfrei.

Anschlussarten: Luftanschluss M5

Auf Anfrage: Verschiedene Varianten lieferbar

P-PS-90



Bestellbeispiel

P-PS-90-16-9-I-X
 Type (Palettenstopper) _____
 Pneumatisches Absenken _____
S = einfachwirkend _____
 max. Staulast (Auswahltabelle beachten) _____
 horizontaler Hub _____
 Absenkhub _____
 Induktive Abfrage / Elektronische Abfrage _____
 optionale Seriennummer für Sondertypen _____
 (wird durch ACE vergeben)

Die Berechnung und Auslegung des geeigneten Palettenstoppers sollte durch ACE erfolgen oder überprüft werden.

Bitte beachten Sie unser Berechnungsformular auf Seite 41.

Abmessungen

TYPEN	A mm	B mm	C mm	D mm	E mm	G mm	H1 mm	H2 mm	I mm	J mm	K mm	L mm	Ma	Mb
P-PS-90-16-9-I	120	142	65	110	10	56	9	16	18	16	96	44	M5	M8
P-PS-90-16-9-E	120	142	65	110	10	56	9	16	18	16	96	44	M5	M8

Arbeitsbereich | Zulässige Staulast

GRUNDTYP	v = (m/min) ²	6	9	12	18	24	30	36	50
P-PS-90	Masse (kg) ¹	5 - 90	5 - 65	5 - 55	5 - 45	5 - 35	5 - 27	5 - 15	5 - 8

1) Zulässige Staulast

2) Angaben gelten bei einer Bandreibung von $\mu=0,07$ zwischen Werkstückträger und Transferband und bei einem Betriebsdruck von 6 bar.

P-P100

Für kleine und mittlere Staulasten zwischen 3 und 100 kg

Pneumatisch, einfach- oder doppeltwirkend

Abfrage elektronisch oder induktiv

Staulast 3 kg bis 100 kg

Mit diesen pneumatisch arbeitenden Modulen von ACE werden Massen von 3 bis 100 kg wirksam gedämpft. Einsatz finden Sie während des Transfers empfindlicher Produkte bei Transfersystemen.

Sie stoppen, vereinzeln und dämpfen einen oder mehrere auflaufende Werkstückträger an der für diese definierten Anschlagplatte oder direkt am Werkstück. Zudem lassen sie sich auch zum Positionieren verwenden – z. B. von Pneumatikzylindern.

Der Aufprall ankommender Werkstückträger wird durch die ACE Dämpfmodule erschütterungsfrei bis zur Endlage gedämpft. Damit geht die optimale Lagestabilität der Werkstücke einher, wobei der Anschlag ohne Gegenkraft in Endposition bleibt. Auf diese Weise erfolgt eine sehr genaue Positionierung von Werkstückträgern ohne zusätzliches Indexieren. Die pneumatische Dämpfung lässt sich dem Gewicht der Werkstückträger stufenlos anpassen.

Das Zubehör für diese Typen ist frei wählbar, ebenso wie der Grad der Ausführung als einzeln oder doppelt wirkende Module mit induktiver oder elektronischer Abfragemöglichkeit.



Technische Daten

Staulast: 3 kg bis 100 kg

Freigabe: pneumatisch

Dämpfung: pneumatisch

Funktion: Einfach- oder doppeltwirkend

Abfrage: elektronisch oder induktiv

Kolbenführung: Verschleißbare Verdrehungssicherung durch Doppelführung

Einstellung: Einstellbar

Hub: 18,2 mm

Absenkhub: 8 mm

Auffahrgeschwindigkeit: 6 m/min bis 50 m/min

Zulässiger Temperaturbereich: -20 °C bis +80 °C

Material: Anschlag: Stahl blau passiviert, gehärtet; Außenkörper: Aluminium harteloxiert; Kolbenstange: Stahl rostfrei, gehärtet, geschliffen

Druckmedium: getrocknete, gefilterte Luft

Betriebsdruck: 4 bar bis 8 bar

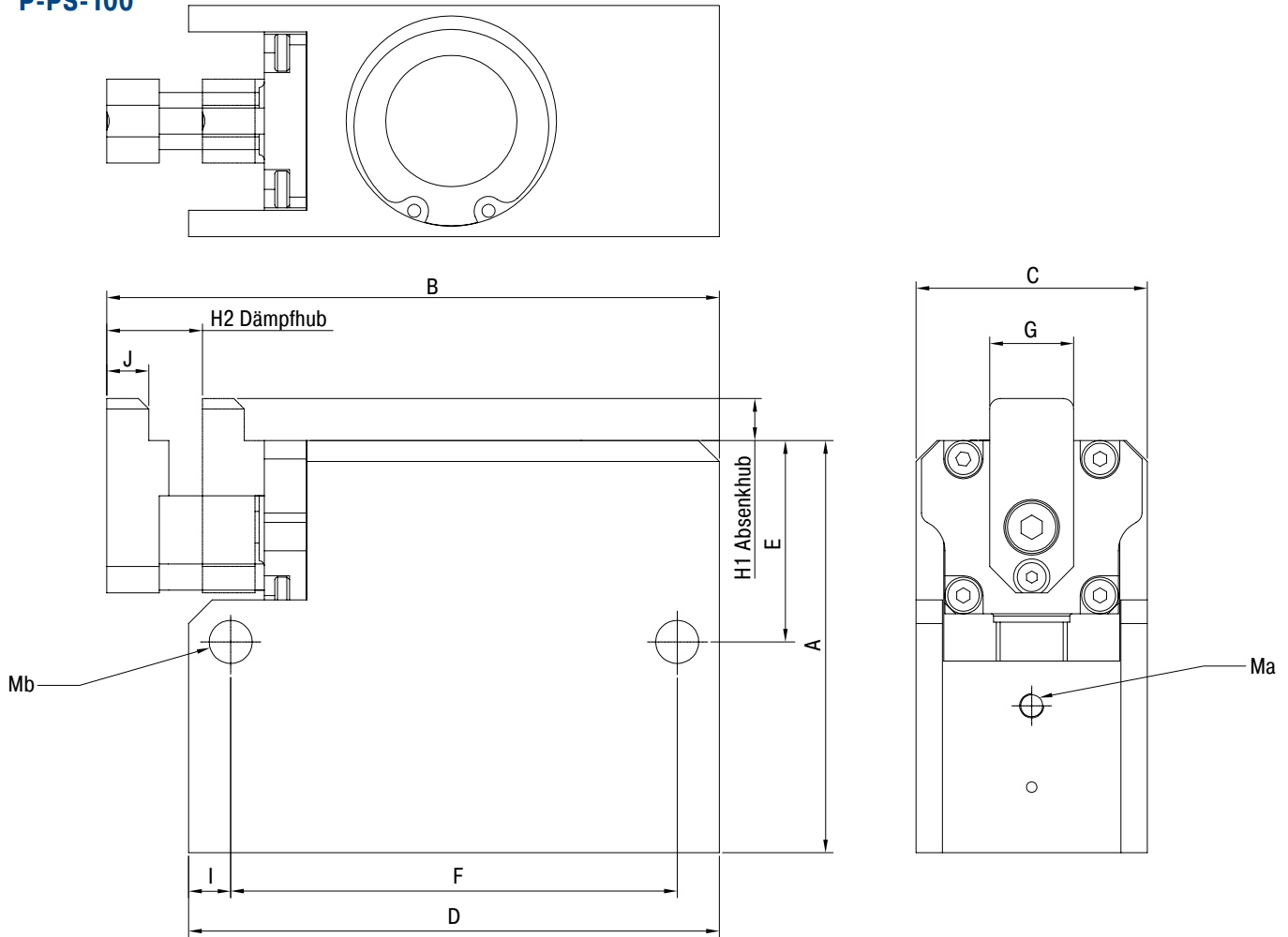
Anwendungsbereiche: Verschiedenste Transfersysteme, Automobil- und Zulieferindustrie, Lebensmittelindustrie, Verpackungsindustrie, Photovoltaik- und Halbleiterindustrie, u. v. a. Bereiche

Hinweis: ACE Palettenstopper sind wartungsfrei.

Anschlussarten: Luftanschluss M5

Auf Anfrage: Verschiedene Varianten lieferbar

P-PS-100



Bestellbeispiel

Type (Palettenstopper) _____
 Pneumatisches Absenken _____
S = einfachwirkend / **D** = doppelwirkend _____
 max. Staulast (Auswahltabelle beachten) _____
 horizontaler Hub _____
 Absenkhub _____
 Induktive Abfrage / Elektronische Abfrage _____
 optionale Seriennummer für Sondertypen _____
 (wird durch ACE vergeben)

P-PS-100-18-8-I-X

Die Berechnung und Auslegung des geeigneten Palettenstoppers sollte durch ACE erfolgen oder überprüft werden.

Bitte beachten Sie unser Berechnungsformular auf Seite 41.

Abmessungen

TYPEN	A mm	B mm	C mm	D mm	E mm	F mm	G mm	H1 mm	H2 mm	I mm	J mm	Ma	Mb
P-PS-100-18-8	78,5	116,6	44	101	38,35	85	16	8	18,2	8	8	M5	Ø8,5
P-PD-100-18-8	78,5	116,6	44	101	38,35	85	16	8	18,2	8	8	M5	Ø8,5
P-PS-100-18-8-I	78,5	116,6	44	101	38,35	85	16	8	18,2	8	8	M5	Ø8,5
P-PS-100-18-8-E	78,5	116,6	44	101	38,35	85	16	8	18,2	8	8	M5	Ø8,5
P-PD-100-18-8-I	78,5	116,6	44	101	38,35	85	16	8	18,2	8	8	M5	Ø8,5
P-PD-100-18-8-E	78,5	116,6	44	101	38,35	85	16	8	18,2	8	8	M5	Ø8,5

Arbeitsbereich | Zulässige Staulast

GRUNDTYPEN	v = (m/min) ²	6	9	12	18	24	30	36	50
P-PS-100	Masse (kg) ¹	3 - 100	3 - 70	3 - 60	3 - 50	3 - 40	3 - 30	3 - 17	3 - 9
P-PD-100									

1) Zulässige Staulast

2) Angaben gelten bei einer Bandreibung von $\mu=0,07$ zwischen Werkstückträger und Transferband und bei einem Betriebsdruck von 6 bar.

P-P160

Zuverlässig Massen stoppen von 5 bis 160 kg

Pneumatisch, einfach- oder doppeltwirkend

Abfrage elektronisch oder induktiv

Staulast 5 kg bis 160 kg

Mit diesen pneumatisch arbeitenden Modulen von ACE werden Massen von 5 bis 160 kg wirksam gedämpft. Einsatz finden Sie während des Transfers empfindlicher Produkte bei Transfersystemen.

Sie stoppen, vereinzeln und dämpfen einen oder mehrere auflaufende Werkstückträger an der für diese definierten Anschlagplatte oder direkt am Werkstück. Zudem lassen sie sich auch zum Positionieren verwenden – z. B. von Pneumatikzylindern.

Der Aufprall ankommender Werkstückträger wird durch die ACE Dämpfmodule erschütterungsfrei bis zur Endlage gedämpft. Damit geht die optimale Lagestabilität der Werkstücke einher, wobei der Anschlag ohne Gegenkraft in Endposition bleibt. Auf diese Weise erfolgt eine sehr genaue Positionierung von Werkstückträgern ohne zusätzliches Indexieren. Die pneumatische Dämpfung lässt sich dem Gewicht der Werkstückträger stufenlos anpassen.

Das Zubehör für diese Typen ist frei wählbar, ebenso wie der Grad der Ausführung als einzeln oder doppelt wirkende Module mit induktiver oder elektronischer Abfragemöglichkeit.



Technische Daten

Staulast: 5 kg bis 160 kg

Freigabe: pneumatisch

Dämpfung: pneumatisch

Funktion: Einfach- oder doppeltwirkend

Abfrage: elektronisch oder induktiv

Kolbenführung: Verschleißbare Verdrehungssicherung durch Doppelführung

Einstellung: Einstellbar

Hub: 20 mm

Absenkhub: 9 mm

Auffahrgeschwindigkeit: 6 m/min bis 50 m/min

Zulässiger Temperaturbereich: -20 °C bis +80 °C

Material: Anschlag: Stahl blau passiviert, gehärtet; Außenkörper: Aluminium harteloxiert; Kolbenstange: Stahl rostfrei, gehärtet, geschliffen

Druckmedium: getrocknete, gefilterte Luft

Betriebsdruck: 4 bar bis 8 bar

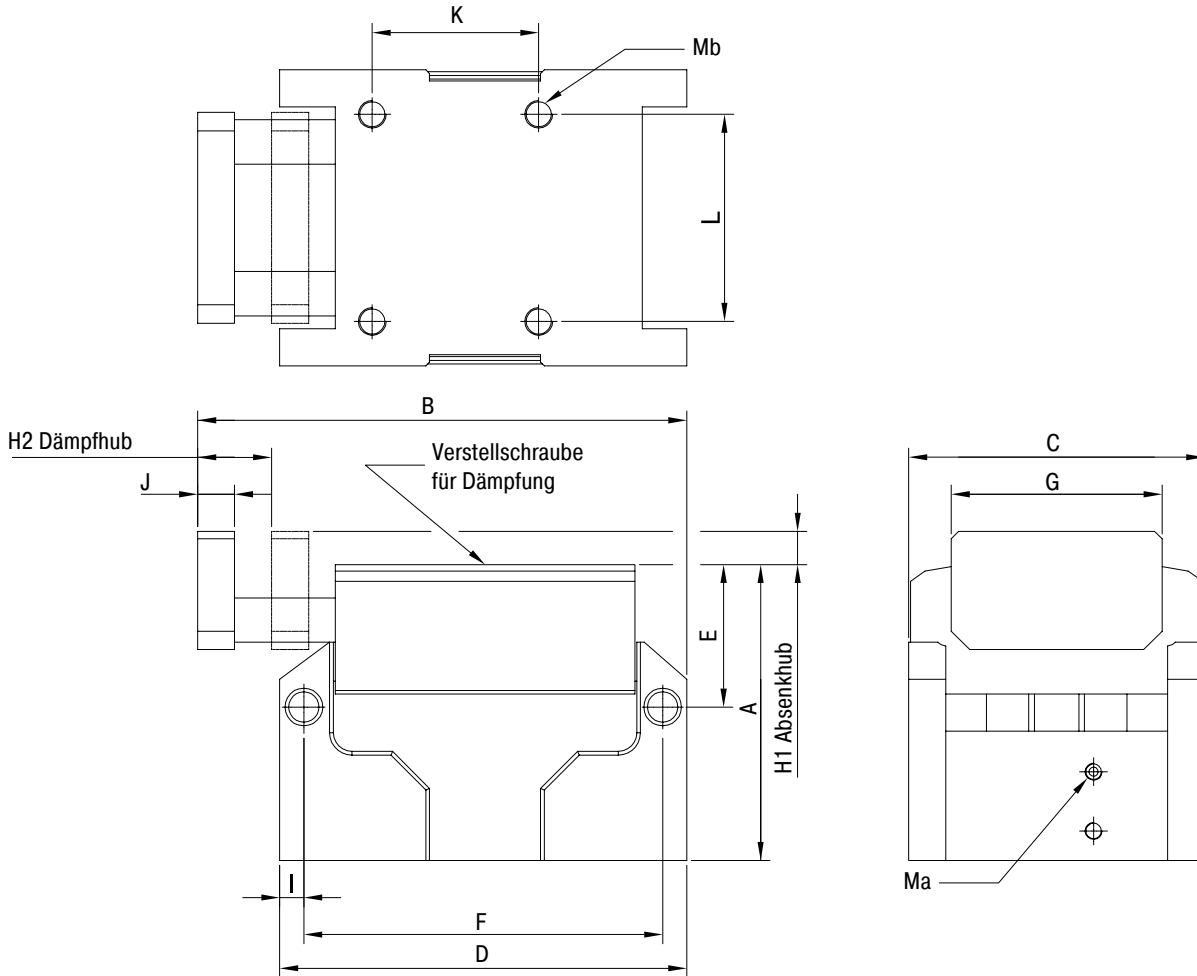
Anwendungsbereiche: Verschiedenste Transfersysteme, Automobil- und Zulieferindustrie, Lebensmittelindustrie, Verpackungsindustrie, Photovoltaik- und Halbleiterindustrie, u. v. a. Bereiche

Hinweis: ACE Palettenstopper sind wartungsfrei.

Anschlussarten: Luftanschluss M5

Auf Anfrage: Verschiedene Varianten lieferbar

P-PS-160



Bestellbeispiel

Type (Palettenstopper) _____ **P-PS-160-20-9-I-X**

Pneumatisches Absenken _____

S = einfachwirkend / D = doppelwirkend _____

max. Staulast (Auswahltabelle beachten) _____

horizontaler Hub _____

Absenkhub _____

Induktive Abfrage / Elektronische Abfrage _____

optionale Seriennummer für Sondertypen _____

(wird durch ACE vergeben)

Die Berechnung und Auslegung des geeigneten Palettenstoppers sollte durch ACE erfolgen oder überprüft werden.

Bitte beachten Sie unser Berechnungsformular auf Seite 41.

Abmessungen

TYPEN	A mm	B mm	C mm	D mm	E mm	F mm	G mm	H1 mm	H2 mm	I mm	J mm	K mm	L mm	Ma	Mb
P-PS-160-20-9-I	80	132,2	80	110	38,5	97	57	9	20	6,5	10	45	56	M5	M8
P-PD-160-20-9-E	80	132,2	80	110	38,5	97	57	9	20	6,5	10	45	56	M5	M8
P-PS-160-20-9-E	80	132,2	80	110	38,5	97	57	9	20	6,5	10	45	56	M5	M8
P-PD-160-20-9-I	80	132,2	80	110	38,5	97	57	9	20	6,5	10	45	56	M5	M8

Arbeitsbereich | Zulässige Staulast

GRUNDTYPEN	v = (m/min) ²	6	9	12	18	24	30	36	50
P-PS-160	Masse (kg) ¹	5 - 160	5 - 110	5 - 110	5 - 100	5 - 60	3 - 40	3 - 27	3 - 15
P-PD-160									

1) Zulässige Staulast

2) Angaben gelten bei einer Bandreibung von $\mu=0,07$ zwischen Werkstückträger und Transferband und bei einem Betriebsdruck von 6 bar.

P-P260

Maximale Staulast von 10 bis 260 kg

Pneumatisch, einfach- oder doppeltwirkend

Abfrage elektronisch oder induktiv

Staulast 10 kg bis 260 kg

Mit diesen pneumatisch arbeitenden Modulen von ACE werden Massen von 10 bis 260 kg wirksam gedämpft. Einsatz finden Sie während des Transfers empfindlicher Produkte bei Transfersystemen.

Sie stoppen, vereinzeln und dämpfen einen oder mehrere auflaufende Werkstückträger an der für diese definierten Anschlagplatte oder direkt am Werkstück. Zudem lassen sie sich auch zum Positionieren verwenden – z. B. von Pneumatikzylindern.

Der Aufprall ankommender Werkstückträger wird durch die ACE Dämpfmodule erschütterungsfrei bis zur Endlage gedämpft. Damit geht die optimale Lagestabilität der Werkstücke einher, wobei der Anschlag ohne Gegenkraft in Endposition bleibt. Auf diese Weise erfolgt eine sehr genaue Positionierung von Werkstückträgern ohne zusätzliches Indexieren. Die pneumatische Dämpfung lässt sich dem Gewicht der Werkstückträger stufenlos anpassen.

Das Zubehör für diese Typen ist frei wählbar, ebenso wie der Grad der Ausführung als einzeln oder doppelt wirkende Module mit induktiver oder elektronischer Abfragemöglichkeit.



Technische Daten

Staulast: 10 kg bis 260 kg

Freigabe: pneumatisch

Dämpfung: pneumatisch

Funktion: Einfach- oder doppeltwirkend

Abfrage: elektronisch oder induktiv

Kolbenführung: Verschleißbare Verdrehsicherung durch Doppelführung

Einstellung: Einstellbar

Hub: 24 mm

Absenkhub: 9 mm

Auffahrgeschwindigkeit: 6 m/min bis 50 m/min

Zulässiger Temperaturbereich: -20 °C bis +80 °C

Material: Anschlag: Stahl blau passiviert, gehärtet; Außenkörper: Aluminium harteloxiert; Kolbenstange: Stahl rostfrei, gehärtet, geschliffen

Druckmedium: getrocknete, gefilterte Luft

Betriebsdruck: 4 bar bis 8 bar

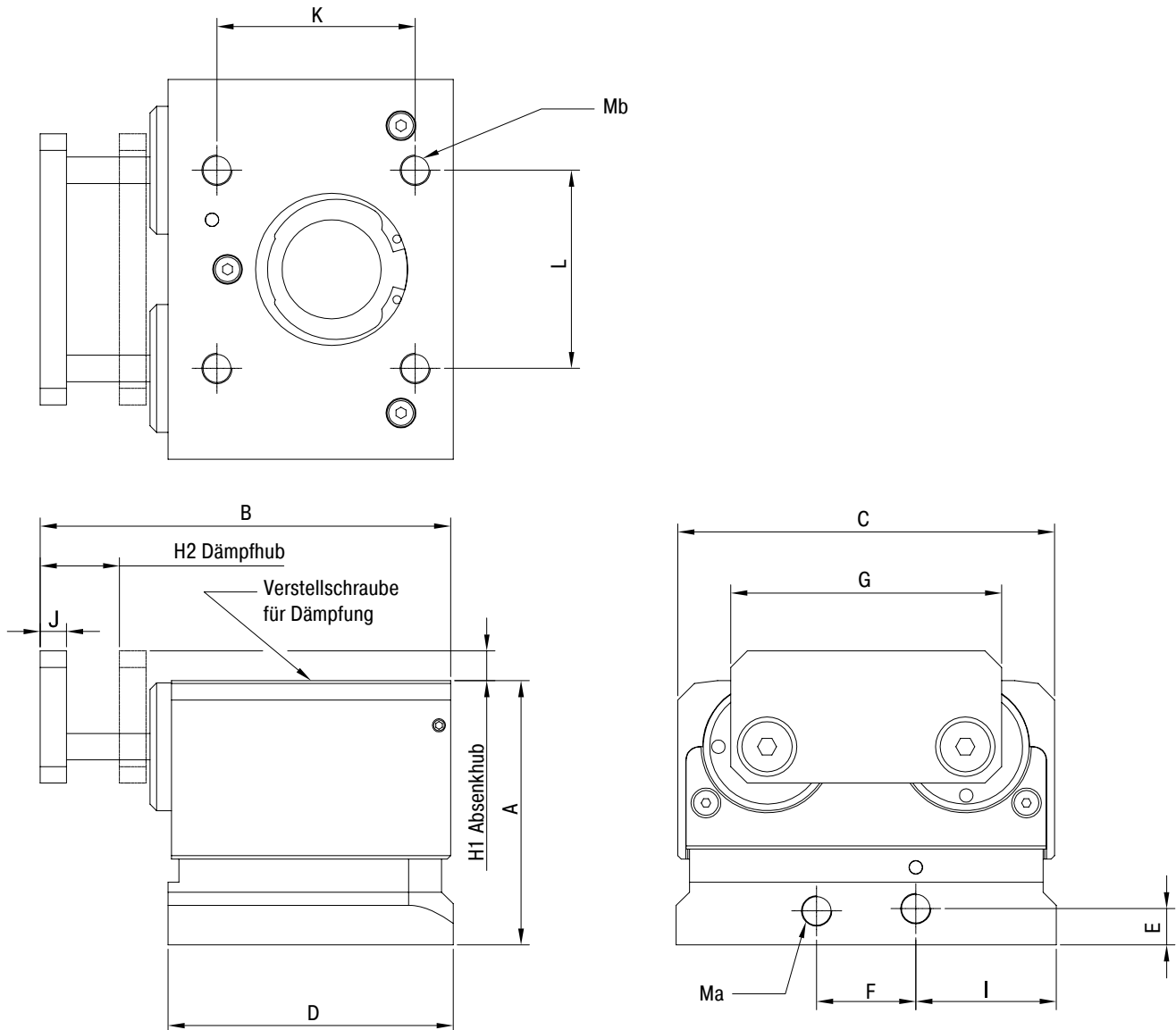
Anwendungsbereiche: Verschiedenste Transfersysteme, Automobil- und Zulieferindustrie, Lebensmittelindustrie, Verpackungsindustrie, u. v. a. Bereiche

Hinweis: ACE Palettenstopper sind wartungsfrei.

Anschlussarten: Luftanschluss G 1/8

Auf Anfrage: Verschiedene Varianten lieferbar

P-PS-260



Bestellbeispiel **P-PS-260-24-9-I-X**

Type (Palettenstopper) _____ ↑ ↑ ↑ ↑ ↑ ↑ ↑

Pneumatisches Absenken _____ ↑

S = einfachwirkend / **D** = doppelwirkend _____ ↑

max. Staulast (Auswahltabelle beachten) _____ ↑

horizontaler Hub _____ ↑

Absenkhub _____ ↑

Induktive Abfrage / Elektronische Abfrage _____ ↑

optionale Seriennummer für Sondertypen _____ ↑

(wird durch ACE vergeben)

Die Berechnung und Auslegung des geeigneten Palettenstoppers sollte durch ACE erfolgen oder überprüft werden.

Bitte beachten Sie unser Berechnungsformular auf Seite 41.

Abmessungen

TYPEN	A mm	B mm	C mm	D mm	E mm	F mm	G mm	H1 mm	H2 mm	I mm	J mm	K mm	L mm	Ma	Mb
P-PS-260-24-9-I	80	124	114	86,3	5,5	31	82	9	24	42,5	8	60	60	G 1/8	M8
P-PD-260-24-9-E	80	124	114	86,3	5,5	31	82	9	24	42,5	8	60	60	G 1/8	M8
P-PS-260-24-9-E	80	124	114	86,3	5,5	31	82	9	24	42,5	8	60	60	G 1/8	M8
P-PD-260-24-9-I	80	124	114	86,3	5,5	31	82	9	24	42,5	8	60	60	G 1/8	M8

Arbeitsbereich | Zulässige Staulast

GRUNDTYPEN	v = (m/min) ²	6	9	12	18	24	30	36	50
P-PS-260	Masse (kg) ¹	10 - 260	10 - 240	10 - 215	10 - 195	10 - 120	10 - 75	10 - 55	10 - 30
P-PD-260									

1) Zulässige Staulast

2) Angaben gelten bei einer Bandreibung von $\mu=0,07$ zwischen Werkstückträger und Transferband und bei einem Betriebsdruck von 6 bar.

P-H350

Zusätzlich hydraulisch gedämpft für Lasten zwischen 25 und 350 kg

Pneumatisch und hydraulisch, einfachwirkend
Abfrage elektronisch oder induktiv
Staulast 25 kg bis 350 kg

Diese pneumatisch arbeitenden ACE Dämpfmodule mit verbautem ACE Stoßdämpfer stoppen Massen von 25 bis 350 kg stets auf verlässliche Weise. Sie werden bei Materialflusssystemen besonders während des Transfers empfindlicher Produkte bei sehr hohen Massen eingesetzt.

In diesen pneumatischen Dämpfelementen kommen zusätzlich selbststellende Kleinstoßdämpfer von ACE zum Einsatz. Sie stoppen, vereinzeln und dämpfen Werkstückträger in Vereinzelnungs- und Beschickungseinheiten an der für diese definierten Anschlagplatte oder direkt am Werkstück. Zudem kann man sie auch z. B. an Pneumatikzylindern zum Positionieren verwenden.

Den Aufprall ankommender Werkstückträger nehmen die ACE Dämpfmodule erschütterungsfrei bis zur Endlage auf. Dadurch sorgen sie für optimale Lagestabilität der Werkstücke. Somit lassen sich im Vergleich zur rein pneumatischen Variante bis zu vier Mal höhere Massen abbremsen - und das bei gleicher Baugröße. Ein optionaler Luftanschluss garantiert das Einfahren des Anschlags auch bei geringerer Auslastung.



Technische Daten

Staulast: 25 kg bis 350 kg

Freigabe: pneumatisch

Dämpfung: elektrisch

Funktion: Einfachwirkend

Abfrage: elektronisch oder induktiv

Kolbenführung: Verschleißbare Verdrehungssicherung durch Doppelführung

Einstellung: Versehen mit selbststellenden ACE Stoßdämpfern

Hub: 16 mm

Absenkhub: 9 mm

Auffahrgeschwindigkeit: 9 m/min bis 36 m/min

Zulässiger Temperaturbereich: 0 °C bis 66 °C

Material: Anschlag: Stahl blau passiviert, gehärtet; Außenkörper: Aluminium harteloxiert; Kolbenstange: Stahl rostfrei, gehärtet, geschliffen

Druckmedium: getrocknete, gefilterte Luft

Betriebsdruck: 4 bar bis 8 bar

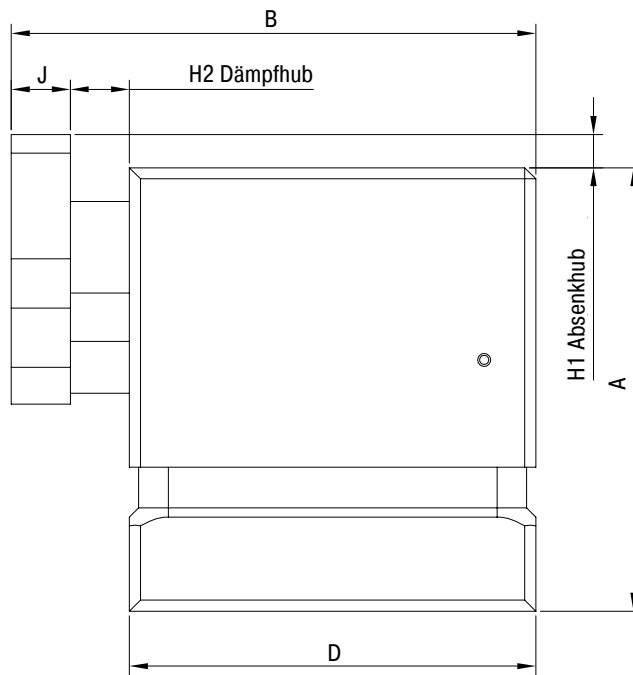
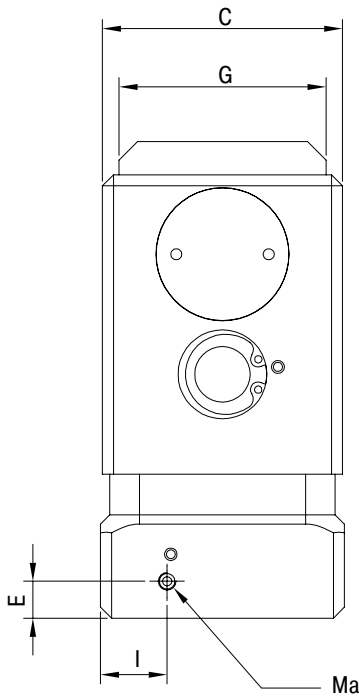
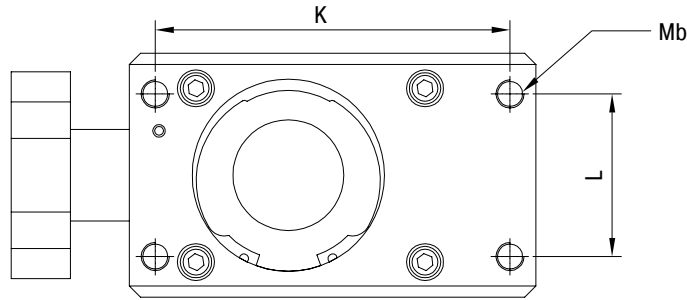
Anwendungsbereiche: Verschiedenste Transfersysteme, Automobil- und Zulieferindustrie, Lebensmittelindustrie, Verpackungsindustrie, u. v. a. Bereiche

Hinweis: ACE Palettenstopper sind wartungsfrei.

Anschlussarten: Luftanschluss M5; optionaler Luftanschluss zum Einfahren des Anschlages

Auf Anfrage: Verschiedene Varianten lieferbar

P-HS-350



Bestellbeispiel

Type (Palettenstopper) _____
 Hydraulische Dämpfung _____
 S = einfachwirkend / D = doppeltwirkend _____
 max. Staulast (Auswahltabelle beachten) _____
 horizontaler Hub _____
 Absenkhub _____
 Induktive Abfrage / Elektronische Abfrage _____
 optionale Seriennummer für Sondertypen _____
 (wird durch ACE vergeben)

P-HS-350-16-9-E-X

Die Berechnung und Auslegung des geeigneten Palettenstoppers sollte durch ACE erfolgen oder überprüft werden.

Bitte beachten Sie unser Berechnungsformular auf Seite 41.

Abmessungen

TYPEN	A mm	B mm	C mm	D mm	E mm	G mm	H1 mm	H2 mm	I mm	J mm	K mm	L mm	Ma	Mb
P-HS-350-16-9-I	120	142	65	110	10	56	9	16	18	16	96	44	M5	M8
P-HS-350-16-9-E	120	142	65	110	10	56	9	16	18	16	96	44	M5	M8

P-H1200

Sanft und präzise mit ACE Stoßdämpfer: für schwere Werkstückträger bis zu 1,2 Tonnen

Pneumatisch und hydraulisch, einfach- oder doppeltwirkend
Abfrage elektronisch oder induktiv
Staulast 40 kg bis 1.200 kg

Diese pneumatisch arbeitenden Module von ACE mit verbautem ACE Stoßdämpfer verzögern äußerst wirksam Massen von 40 bis 1.200 kg. Einsatz finden Sie während des Transfers empfindlicher Produkte mit sehr hohem Gewicht.

Den Aufprall ankommender Werkstückträger nehmen die ACE Dämpfmodule erschütterungsfrei bis zur Endlage auf. Dadurch sorgen sie für optimale Lagestabilität der Werkstücke. Somit lassen sich im Vergleich zur rein pneumatischen Variante bis zu vier Mal höhere Massen abbremesen – und das bei gleicher Baugröße.

Ein optionaler Luftanschluss garantiert das Einfahren des Anschlags auch bei geringerer Auslastung.

Das Zubehör für diese Typen ist frei wählbar, wobei man sich zwischen induktiver oder elektronischer Abfragemöglichkeit entscheiden kann.



Technische Daten

Staulast: 40 kg bis 1.200 kg

Freigabe: pneumatisch

Dämpfung: elektrisch

Funktion: Einfach- oder doppeltwirkend

Abfrage: elektronisch oder induktiv

Kolbenführung: Verschleißbare Verdrehsicherung durch Doppelführung

Einstellung: Versehen mit selbststellenden ACE Stoßdämpfern

Hub: 21 mm

Absenkhub: 15 mm

Auffahrgeschwindigkeit: 9 m/min bis 36 m/min

Zulässiger Temperaturbereich: 0 °C bis 66 °C

Material: Anschlag: Stahl blau passiviert, gehärtet; Außenkörper: Aluminium harteloxiert; Kolbenstange: Stahl rostfrei, gehärtet, geschliffen

Druckmedium: getrocknete, gefilterte Luft

Betriebsdruck: 4 bar bis 8 bar

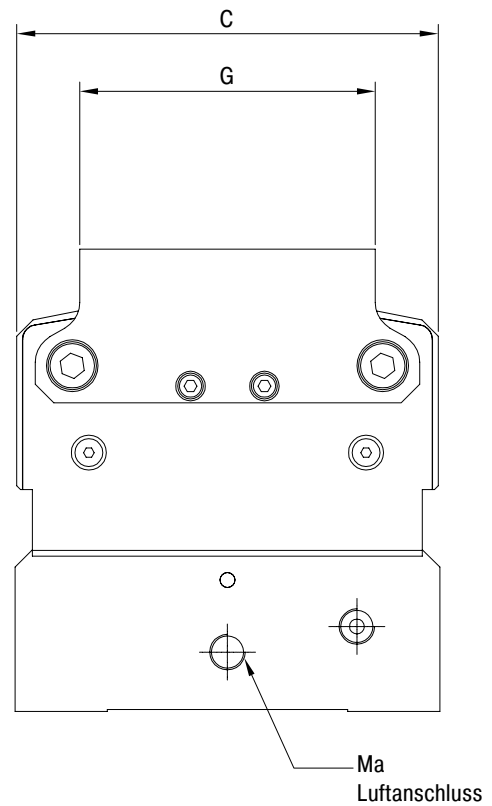
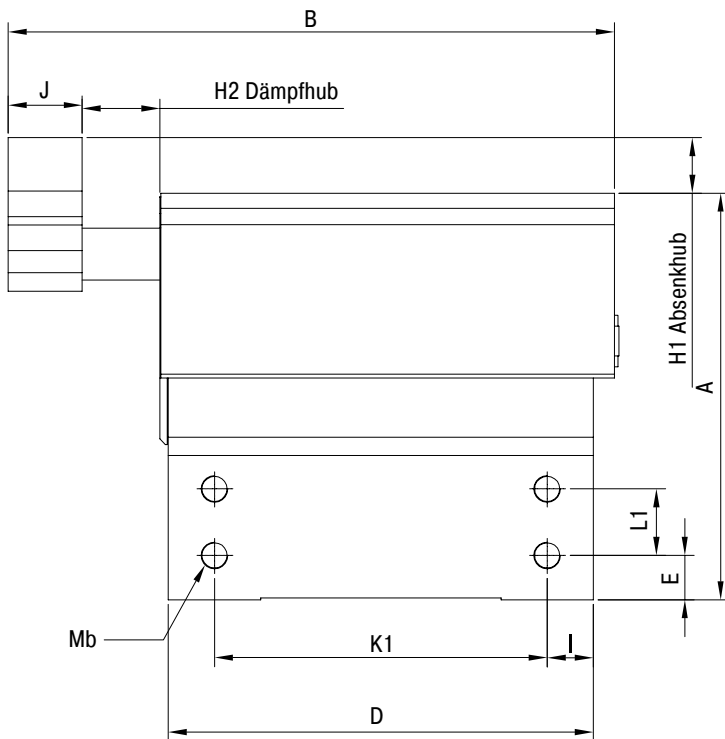
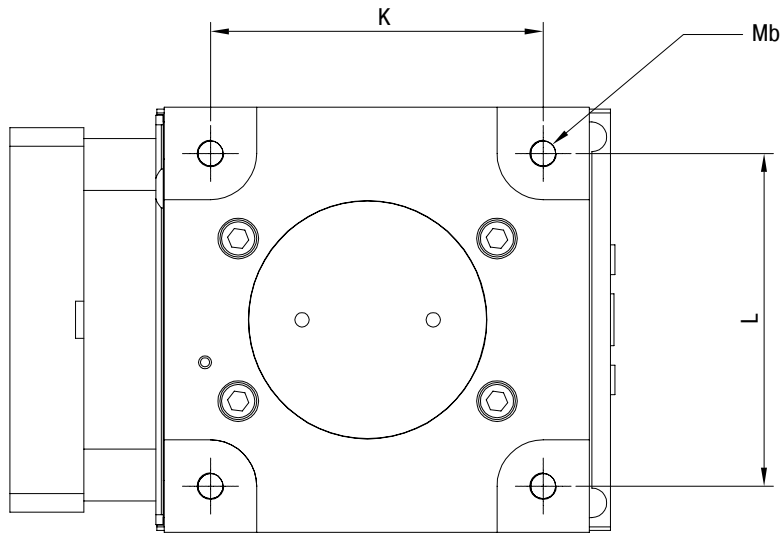
Anwendungsbereiche: Verschiedenste Transfersysteme, Automobil- und Zulieferindustrie, Lebensmittelindustrie, Verpackungsindustrie, u. v. a. Bereiche

Hinweis: ACE Palettenstopper sind wartungsfrei.

Anschlussarten: Luftanschluss G 1/8; optionaler Luftanschluss zum Einfahren des Anschlages

Auf Anfrage: Verschiedene Varianten lieferbar

P-HS-1200



Bestellbeispiel

P-HS-1200-21-15-E-X
 Type (Palettenstopper) _____
 Hydraulische Dämpfung _____
S = einfachwirkend / **D** = doppelwirkend _____
 max. Staulast (Auswahltabelle beachten) _____
 horizontaler Hub _____
 Absenkhub _____
 Induktive Abfrage / Elektronische Abfrage _____
 optionale Seriennummer für Sondertypen _____
 (wird durch ACE vergeben) _____

Die Berechnung und Auslegung des geeigneten Palettenstoppers sollte durch ACE erfolgen oder überprüft werden.

Bitte beachten Sie unser Berechnungsformular auf Seite 41.

Abmessungen

TYPEN	A mm	B mm	C mm	D mm	E mm	G mm	H1 mm	H2 mm	I mm	J mm	K mm	K ₁ mm	L mm	L ₁ mm	Ma	Mb
P-HS-1200-21-15-I	110	164	115	115	12	80	15	21	12,5	20	90	90	90	18	G 1/8	M8
P-HS-1200-21-15-E	110	164	115	115	12	80	15	21	12,5	20	90	90	90	18	G 1/8	M8
P-HD-1200-21-15-I	110	164	115	115	12	80	15	21	12,5	20	90	90	90	18	G 1/8	M8
P-HD-1200-21-15-E	110	164	115	115	12	80	15	21	12,5	20	90	90	90	18	G 1/8	M8

02

Elektrische Palettenstopper

Palettenstopper



P-E20

Seite 30

Elektrisch, doppeltwirkend

Unser Kleinster für Staulasten von 1 bis 20 kg

Verschiedenste Transfersysteme, Automobil- und Zulieferindustrie, Elektronikindustrie, Lebensmittelindustrie, Verpackungsindustrie, Pharmatechnik, Medizintechnik, Photovoltaik- und Halbleiterindustrie, u. v. a. Bereiche



P-E50

Seite 32

Elektrisch, doppeltwirkend

Maximale Staulast von 1 bis 50 kg

Verschiedenste Transfersysteme, Automobil- und Zulieferindustrie, Elektronikindustrie, Lebensmittelindustrie, Verpackungsindustrie, Pharmatechnik, Medizintechnik, Photovoltaik- und Halbleiterindustrie, u. v. a. Bereiche



P-E100

Seite 34

Elektrisch, doppeltwirkend

Zuverlässig Massen stoppen von 3 bis 100 kg

Verschiedenste Transfersysteme, Automobil- und Zulieferindustrie, Lebensmittelindustrie, Verpackungsindustrie, Photovoltaik- und Halbleiterindustrie, u. v. a. Bereiche



P-E600

Seite 36

Elektrisch, doppeltwirkend

Mit integriertem ACE Stoßdämpfer für maximale Staulasten bis 600 kg

Verschiedenste Transfersysteme, Automobil- und Zulieferindustrie, Lebensmittelindustrie, Verpackungsindustrie, u. v. a. Bereiche

P-E20

Unser Kleinster für Staulasten von 1 bis 20 kg

Elektrisch, doppelwirkend
Abfrage integriert
Staulast 1 kg bis 20 kg

Diese kleinsten der elektrisch arbeitenden, dämpfenden Module, die ACE anbietet, stoppen zuverlässig Massen von 1 bis 20 kg. Einsatz finden Sie während des Transfers empfindlicher Produkte bei hohen Geschwindigkeiten.

Dort, wo keine Druckluft vorhanden ist oder benötigt wird, sind diese ACE Stopper an Transfersystemen von Fertigungs- und Montagelinien zu finden. An der Vereinzeln- oder Beschickungseinheit stoppen, vereinzeln und dämpfen sie einen oder mehrere auflaufende Werkstückträger an der für diese definierten Anschlagplatte verlässlich.

Die elektrischen Palettenstopper von ACE mit stufenlos einstellbarer Dämpfung sind technologisch intelligente, hochwertige Bauelemente mit positiven Auswirkungen auf Fertigung, Umwelt und Budget. Komfortabel in Gebrauch und Wartung, werden sie über einen elektrischen Anschluss mit 2x5-poligem M12x1 Stecker mit der Energiezufuhr verbunden und dann mit der SPS verkabelt. Sie sind wartungsfrei und bieten eine Diagnosefunktion über LEDs.

Das Zubehör für diese Typen ist frei wählbar.



Technische Daten

Staulast: 1 kg bis 20 kg

Freigabe: elektrisch

Dämpfung: pneumatisch

Funktion: Doppeltwirkend

Abfrage: integriert

Diagnosefunktion: Ja, Kontrolle per LEDs

Kolbenführung: Verschleißbare Verdrehungssicherung durch Achsbefestigung

Einstellung: Einstellbar

Hub: 12 mm

Absenkhub: 7 mm

Auffahrgeschwindigkeit: 6 m/min bis 36 m/min

Zulässiger Temperaturbereich: -10 °C bis +60 °C

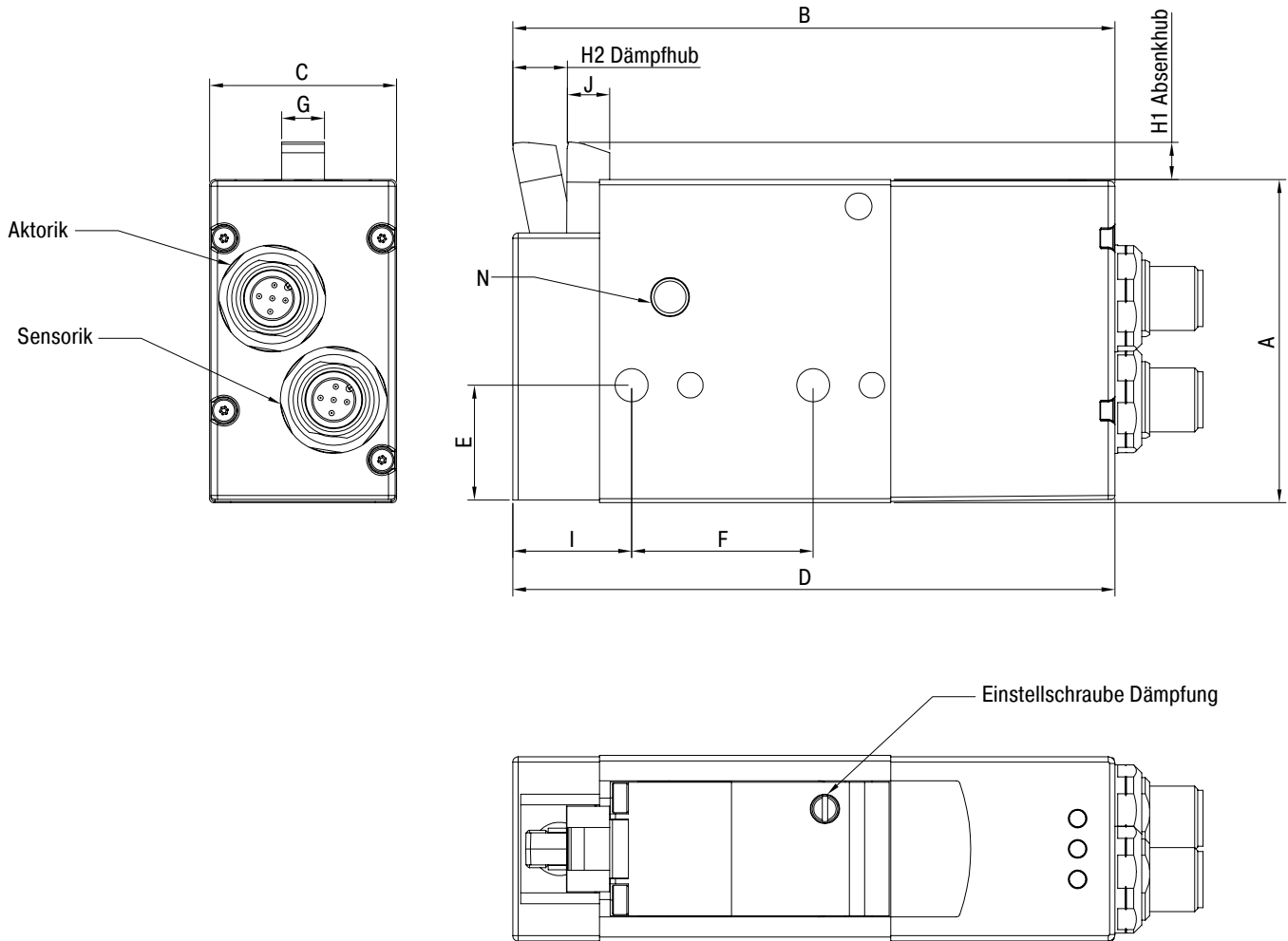
Material: Anschlag: Stahl blau passiviert, gehärtet; Außenkörper: Aluminium harteloxiert; Kolbenstange: Stahl rostfrei, gehärtet, geschliffen

Anwendungsbereiche: Verschiedenste Transfersysteme, Automobil- und Zulieferindustrie, Elektronikindustrie, Lebensmittelindustrie, Verpackungsindustrie, Pharmatechnik, Medizintechnik, Photovoltaik- und Halbleiterindustrie, u. v. a. Bereiche

Hinweis: ACE Palettenstopper sind wartungsfrei.

Anschlussarten: Steckverbinder M12x1 / 5-polig / 24V; Direktanbindung an Siemens ET 200pro

P-ED-20



Bestellbeispiel

Type (Palettenstopper) _____ ↑
E = elektrisches Absenken / **D** = doppeltwirkend _____ ↑
 max. Staulast (Auswahltabelle beachten) _____ ↑
 horizontaler Hub _____ ↑
 Absenkhub _____ ↑
 Steckerbelegung _____ ↑
 5 = 2 x 5-poliger M12x1 Stecker _____ ↑
 optionale Seriennummer für Sondertypen _____ ↑
 (wird durch ACE vergeben)

P-ED-20-12-7-5-X

Die Berechnung und Auslegung des geeigneten Palettenstoppers sollte durch ACE erfolgen oder überprüft werden.

Bitte beachten Sie unser Berechnungsformular auf Seite 41.

Abmessungen

TYP	A mm	B mm	C mm	D mm	E mm	F mm	G mm	H1 mm	H2 mm	I mm	J mm	N
P-ED-20-12-7-5	60,5	120,5	35	112,75	22	34	8	11,5	9	22,25	8	Ø6,2

Arbeitsbereich | Zulässige Staulast

GRUNDTYP	v = (m/min) ²	6	9	12	18	24	30	36
P-ED-20	Masse (kg) ¹	0,25 - 20	0,25 - 10	0,25 - 7	0,25 - 3,5	0,25 - 2,5	0,25 - 2,0	0,25 - 1,0

1) Zulässige Staulast

2) Angaben gelten bei einer Bandreibung von $\mu=0,07$ zwischen Werkstückträger und Transferband.

P-E50

Maximale Staulast von 1 bis 50 kg

Elektrisch, doppelwirkend

Abfrage integriert

Staulast 1 kg bis 50 kg

Diese elektrisch arbeitenden, dämpfenden ACE Module stoppen zuverlässig Massen von 1 bis 50 kg. Einsatz finden Sie während des Transfers empfindlicher Produkte bei hohen Geschwindigkeiten.

Dort, wo keine Druckluft vorhanden ist oder benötigt wird, sind diese ACE Stopper an Transfersystemen von Fertigungs- und Montagelinien zu finden. An der Vereinzlungs- oder Beschickungseinheit stoppen, vereinzeln und dämpfen sie einen oder mehrere auflaufende Werkstückträger an der für diese definierten Anschlagplatte verlässlich.

Die elektrischen Palettenstopper von ACE mit stufenlos einstellbarer Dämpfung sind technologisch intelligente, hochwertige Bauelemente mit positiven Auswirkungen auf Fertigung, Umwelt und Budget. Komfortabel in Gebrauch und Wartung, werden sie über einen elektrischen Anschluss mit 2x5-poligem M12x1 Stecker mit der Energiezufuhr verbunden und dann mit der SPS verkabelt. Sie sind wartungsfrei und bieten eine Diagnosefunktion über LEDs.

Das Zubehör für diese Typen ist frei wählbar.



Technische Daten

Staulast: 1 kg bis 50 kg

Freigabe: elektrisch

Dämpfung: pneumatisch

Funktion: Doppeltwirkend

Abfrage: integriert

Diagnosefunktion: Ja, Kontrolle per LEDs

Kolbenführung: Verschleißbare Verdrehungssicherung durch Achsbefestigung

Einstellung: Einstellbar

Hub: 18 mm

Absenkhub: 9 mm

Auffahrgeschwindigkeit: 6 m/min bis 36 m/min

Zulässiger Temperaturbereich: -10 °C bis +60 °C

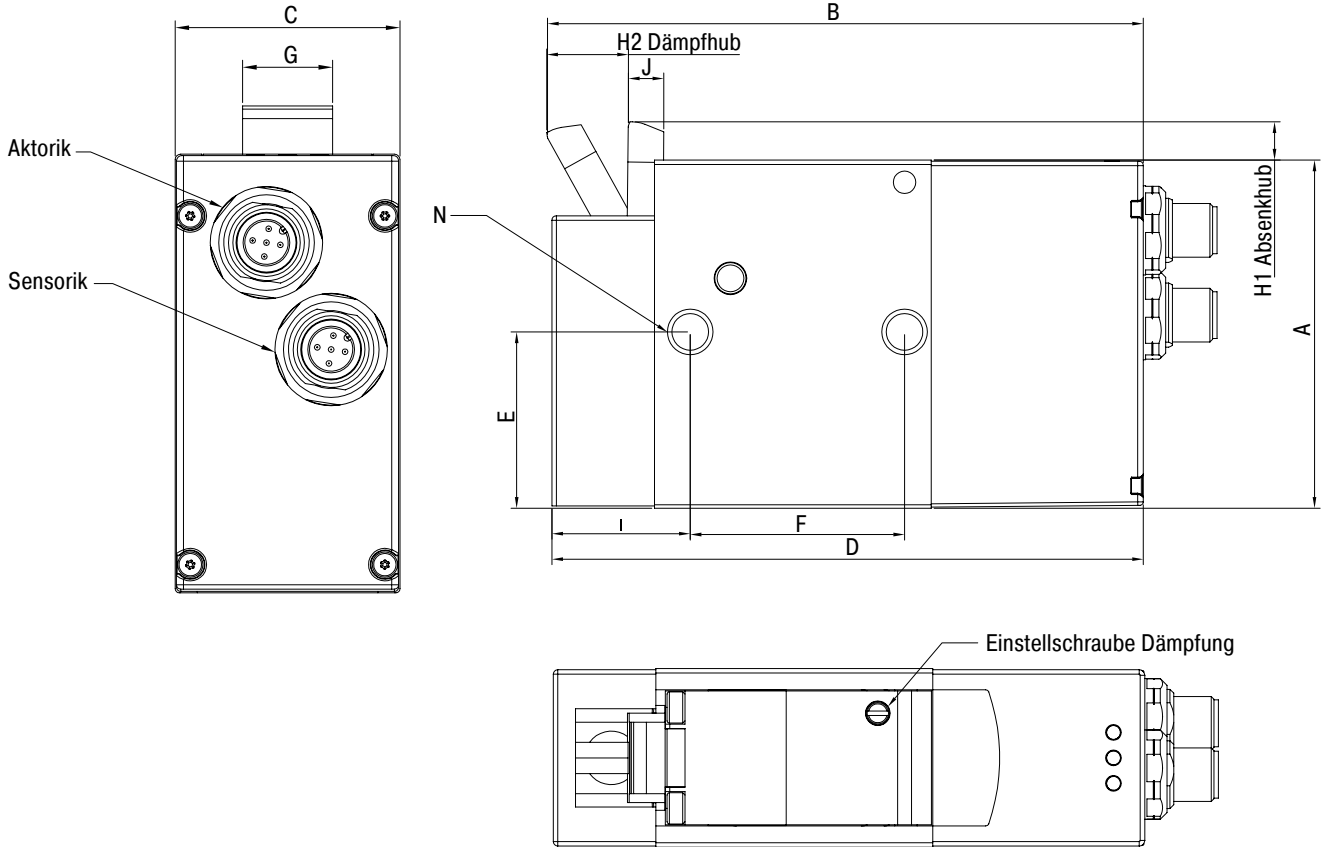
Material: Anschlag: Stahl blau passiviert, gehärtet; Außenkörper: Aluminium harteloxiert; Kolbenstange: Stahl rostfrei, gehärtet, geschliffen

Anwendungsbereiche: Verschiedenste Transfersysteme, Automobil- und Zulieferindustrie, Elektronikindustrie, Lebensmittelindustrie, Verpackungsindustrie, Pharmatechnik, Medizintechnik, Photovoltaik- und Halbleiterindustrie, u. v. a. Bereiche

Hinweis: ACE Palettenstopper sind wartungsfrei.

Anschlussarten: Steckverbinder M12x1 / 5-polig / 24V; Direktanbindung an Siemens ET 200pro

P-ED-50



Bestellbeispiel

Type (Palettenstopper) _____ **P-ED-50-18-9-5-X**
E = elektrisches Absenken / **D** = doppeltwirkend _____
 max. Staulast (Auswahltabelle beachten) _____
 horizontaler Hub _____
 Absenkhub _____
 Steckerbelegung _____
 5 = 2x5-poliger M12x1 Stecker _____
 optionale Seriennummer für Sondertypen _____
 (wird durch ACE vergeben)

Die Berechnung und Auslegung des geeigneten Palettenstoppers sollte durch ACE erfolgen oder überprüft werden.

Bitte beachten Sie unser Berechnungsformular auf Seite 41.

Abmessungen

TYP	A mm	B mm	C mm	D mm	E mm	F mm	G mm	H1 mm	H2 mm	I mm	J mm	N
P-ED-50-18-9-5	78	135	40	132,5	39,5	48	16	9	18	31	8	Ø8,2

Arbeitsbereich | Zulässige Staulast

GRUNDTYP	v = (m/min) ²	6	9	12	18	24	30	36
P-ED-50	Masse (kg) ¹⁾	1 - 50	1 - 35	1 - 30	1 - 18	1 - 12	1 - 8	1 - 5

1) Zulässige Staulast

2) Angaben gelten bei einer Bandreibung von $\mu=0,07$ zwischen Werkstückträger und Transferband.

P-E100

Zuverlässig Massen stoppen von 3 bis 100 kg

Elektrisch, doppelwirkend

Abfrage integriert

Staulast 3 kg bis 100 kg

Diese elektrisch arbeitenden, dämpfenden ACE Module stoppen zuverlässig Massen von 3 bis 100 kg. Einsatz finden Sie während des Transfers empfindlicher Produkte bei hohen Geschwindigkeiten.

Dort, wo keine Druckluft vorhanden ist oder benötigt wird, sind diese ACE Stopper an Transfersystemen von Fertigungs- und Montagelinien zu finden. An der Vereinzelungs- oder Beschickungseinheit stoppen, vereinzeln und dämpfen sie einen oder mehrere auflaufende Werkstückträger an der für diese definierten Anschlagplatte verlässlich.

Die elektrischen Palettenstopper von ACE mit stufenlos einstellbarer Dämpfung sind technologisch intelligente, hochwertige Bauelemente mit positiven Auswirkungen auf Fertigung, Umwelt und Budget. Komfortabel in Gebrauch und Wartung, werden sie über einen elektrischen Anschluss mit 2x5-poligem M12x1 Stecker mit der Energiezufuhr verbunden und dann mit der SPS verkabelt. Sie sind wartungsfrei und bieten eine Diagnosefunktion über LEDs.

Das Zubehör für diese Typen ist frei wählbar.



Technische Daten

Staulast: 3 kg bis 100 kg

Freigabe: elektrisch

Dämpfung: pneumatisch

Funktion: Doppeltwirkend

Abfrage: integriert

Diagnosefunktion: Ja, Kontrolle per LEDs

Kolbenführung: Verschleißbare Verdrehungssicherung durch Achsbefestigung

Einstellung: Einstellbar

Hub: 18,2 mm

Absenkhub: 8 mm

Auffahrtsgeschwindigkeit: 6 m/min bis 36 m/min

Zulässiger Temperaturbereich: -10 °C bis +60 °C

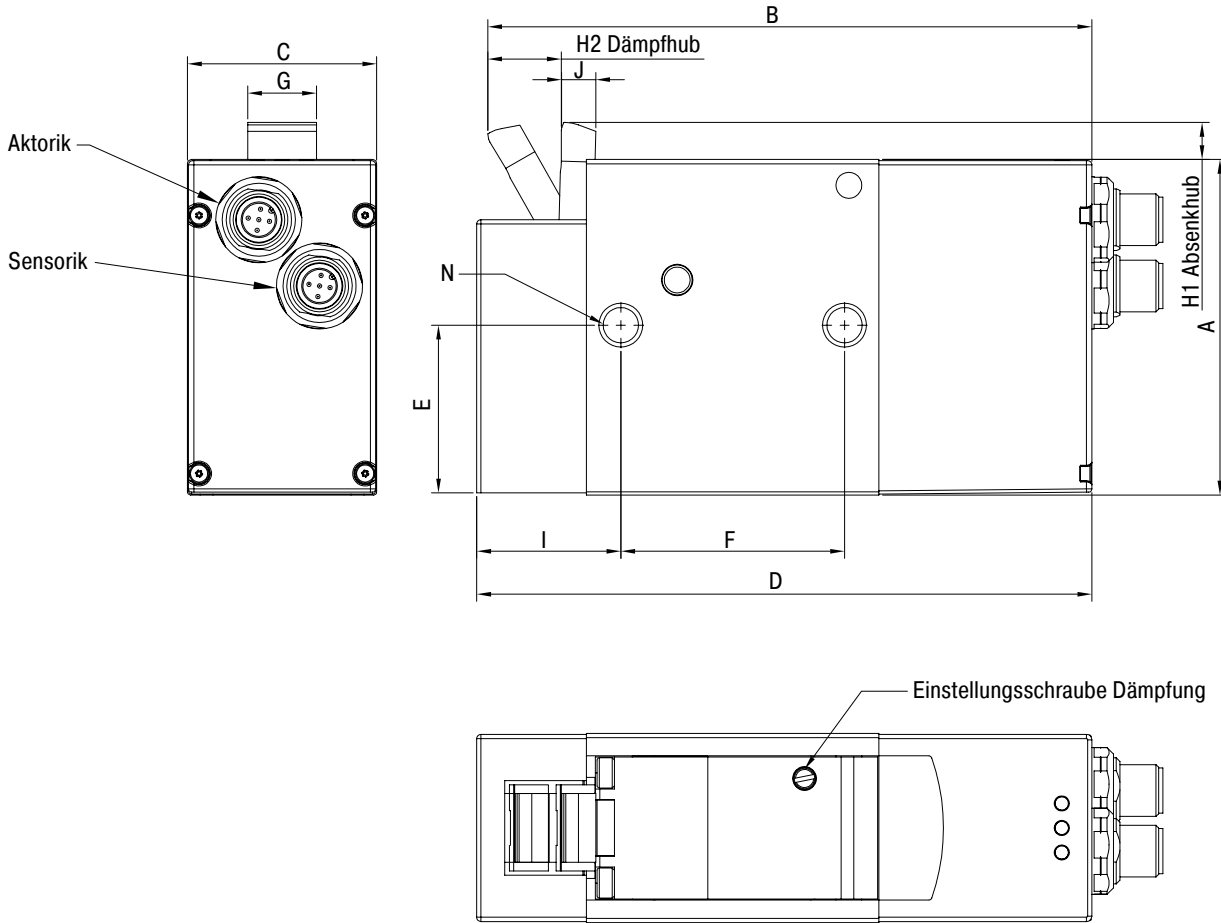
Material: Anschlag: Stahl blau passiviert, gehärtet; Außenkörper: Aluminium harteloxiert; Kolbenstange: Stahl rostfrei, gehärtet, geschliffen

Anwendungsbereiche: Verschiedenste Transfersysteme, Automobil- und Zulieferindustrie, Lebensmittelindustrie, Verpackungsindustrie, Photovoltaik- und Halbleiterindustrie, u. v. a. Bereiche

Hinweis: ACE Palettenstopper sind wartungsfrei.

Anschlussarten: Steckverbinder M12x1 / 5-polig / 24V; Direktanbindung an Siemens ET 200pro

P-ED-100



Bestellbeispiel

Type (Palettenstopper) _____ **P-ED-100-18-9-5-X**
E = elektrisches Absenken / **D** = doppeltwirkend _____
 max. Staulast (Auswahltablelle beachten) _____
 horizontaler Hub _____
 Absenkhub _____
 Steckerbelegung _____
 5 = 2x5-poliger M12x1 Stecker _____
 optionale Seriennummer für Sondertypen _____
 (wird durch ACE vergeben)

Die Berechnung und Auslegung des geeigneten Palettenstoppers sollte durch ACE erfolgen oder überprüft werden.

Bitte beachten Sie unser Berechnungsformular auf Seite 41.

Abmessungen

TYP	A mm	B mm	C mm	D mm	E mm	F mm	G mm	H1 mm	H2 mm	I mm	J mm	N
P-ED-100-18-9-5	78,5	131	44	143	39,5	52	16	8	18,2	33,5	8	Ø8,2

Arbeitsbereich | Zulässige Staulast

GRUNDTYP	v = (m/min) ²	6	9	12	18	24	30	36
P-ED-100	Masse (kg) ¹	3 - 100	3 - 70	3 - 60	3 - 50	3 - 45	3 - 30	3 - 20

1) Zulässige Staulast

2) Angaben gelten bei einer Bandreibung von $\mu=0,07$ zwischen Werkstückträger und Transferband.

P-E600

Mit integriertem ACE Stoßdämpfer für maximale Staulasten bis 600 kg

Elektrisch, doppeltwirkend

Abfrage integriert

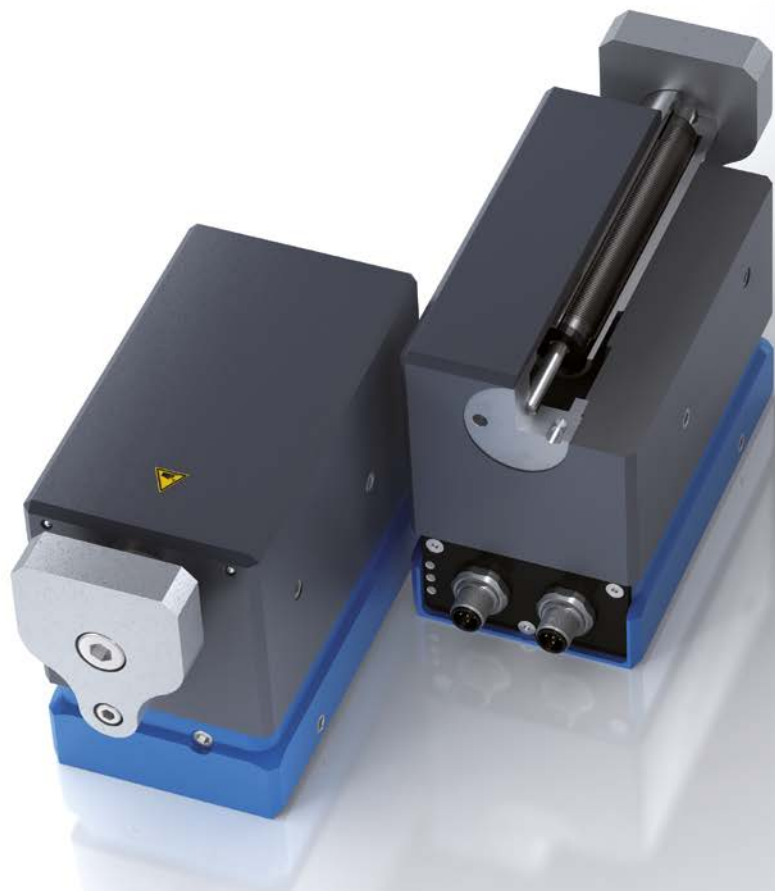
Staulast 40 kg bis 600 kg

Diese elektrisch arbeitenden, dämpfenden ACE Module stoppen zuverlässig Massen von 40 bis 600 kg, u. a. mittels des verbauten ACE Stoßdämpfers. Einsatz finden Sie während des Transfers empfindlicher Produkte bei sehr hohen Massen.

Dort, wo keine Druckluft vorhanden ist oder benötigt wird, sind diese ACE Stopper an Transfersystemen von Fertigungs- und Montagelinien zu finden. An der Vereinzlungs- oder Beschickungseinheit stoppen, vereinzeln und dämpfen sie einen oder mehrere auflaufende Werkstückträger an der für diese definierten Anschlagplatte mit Hilfe der integrierten, selbsteinstellenden ACE Kleinstoßdämpfer verlässlich. Somit lassen sich im Vergleich zur rein pneumatischen Variante bis zu vier Mal höhere Massen abbremsen – und das bei gleicher Baugröße.

Eine mechanische Verriegelung garantiert das Halten des eingefahrenen Anschlags. Nach Absenken wird die Verriegelung freigegeben, und der Anschlag fährt wieder aus.

Die elektrischen Palettenstopper von ACE sind technologisch intelligente, hochwertige Bauelemente mit positiven Auswirkungen auf Fertigung, Umwelt und Budget. Komfortabel in Gebrauch und Wartung, werden sie über einen elektrischen Anschluss mit 2x5-poligem M12x1 Stecker mit der Energiezufuhr verbunden und dann mit der SPS verkabelt. Sie sind wartungsfrei und bieten eine Diagnosefunktion über LEDs.



Technische Daten

Staulast: 40 kg bis 600 kg

Freigabe: elektrisch

Dämpfung: pneumatisch

Funktion: Doppeltwirkend

Abfrage: integriert

Diagnosefunktion: Ja, Kontrolle per LEDs

Kolbenführung: Verschleißbare Verdrehungssicherung durch Achsbefestigung

Einstellung: Versehen mit selbsteinstellenden ACE Stoßdämpfern

Hub: 16 mm

Absenkhub: 9 mm

Auffahrgeschwindigkeit: 9 m/min bis 36 m/min

Zulässiger Temperaturbereich: -20 °C bis +80 °C

Material: Anschlag: Stahl blau passiviert, gehärtet; Außenkörper: Aluminium harteloxiert; Kolbenstange: Stahl rostfrei, gehärtet, geschliffen

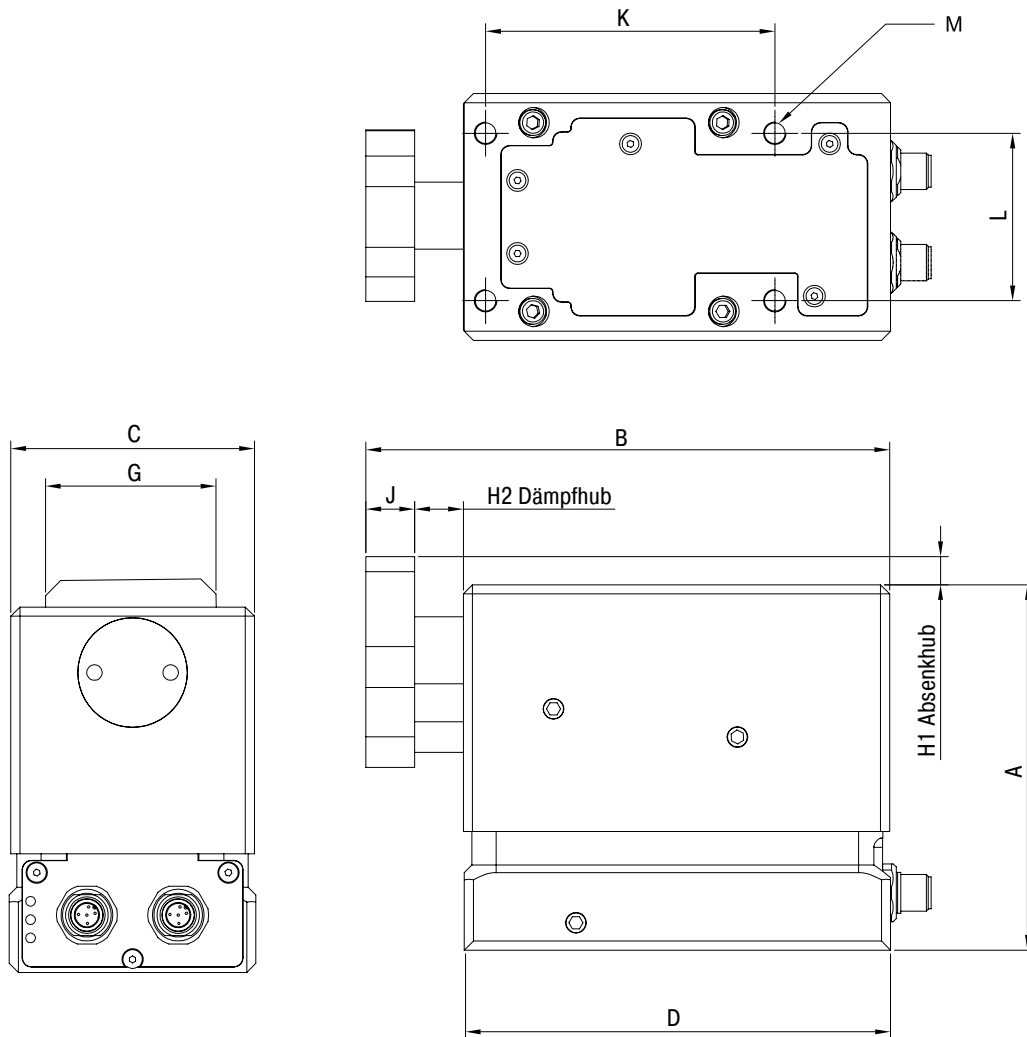
Betriebsdruck: 4 bar bis 8 bar

Anwendungsbereiche: Verschiedenste Transfersysteme, Automobil- und Zulieferindustrie, Lebensmittelindustrie, Verpackungsindustrie, u. v. a. Bereiche

Hinweis: ACE Palettenstopper sind wartungsfrei.

Anschlussarten: Steckverbinder M12x1 / 5-polig / 24V; Direktanbindung an Siemens ET 200pro

P-ED-600



Bestellbeispiel

Type (Palettenstopper) _____ **P-ED-600-16-9-5-X**
E = elektrisches Absenken / **D** = doppeltwirkend _____
 max. Staulast (Auswahltabelle beachten) _____
 horizontaler Hub _____
 Absenkhub _____
 Steckerbelegung _____
 5 = 2x5-poliger M12x1 Stecker _____
 optionale Seriennummer für Sondertypen _____
 (wird durch ACE vergeben)

Die Berechnung und Auslegung des geeigneten Palettenstoppers sollte durch ACE erfolgen oder überprüft werden.

Bitte beachten Sie unser Berechnungsformular auf Seite 41.

Abmessungen

TYP	A mm	B mm	C mm	D mm	G mm	H1 mm	H2 mm	J mm	K mm	L mm	M
P-ED-600-16-9-5	120	172	80	140	56	9	16	16	95	55	M8

Auswahltabelle

TYPEN	P14010004	P14010005	P14010006	P14010008	P14010009	P15000000	P15000001	P15010000
P-P60								
P-PS-60-18-8	•	–	•	–	•	–	–	–
P-PD-60-18-8	•	–	•	–	•	–	–	–
P-PS-60-18-8-I	•	–	•	–	•	–	•	–
P-PS-60-18-8-E	•	–	•	–	•	•	–	•
P-PD-60-18-8-I	•	–	•	–	•	–	•	–
P-PD-60-18-8-E	•	–	•	–	•	•	–	•
P-P90								
P-PS-90-16-9-I	•	–	•	–	•	–	•	–
P-PS-90-16-9-E	•	–	•	–	•	•	–	•
P-P100								
P-PS-100-18-8	•	–	•	–	•	–	–	–
P-PD-100-18-8	•	–	•	–	•	–	–	–
P-PS-100-18-8-I	•	–	•	–	•	–	•	–
P-PS-100-18-8-E	•	–	•	–	•	•	–	•
P-PD-100-18-8-I	•	–	•	–	•	–	•	–
P-PD-100-18-8-E	•	–	•	–	•	•	–	•
P-P160								
P-PS-160-20-9-I	•	–	•	–	•	–	•	–
P-PD-160-20-9-E	•	–	•	–	•	•	–	•
P-PS-160-20-9-E	•	–	•	–	•	•	–	•
P-PD-160-20-9-I	•	–	•	–	•	–	•	–
P-P260								
P-PS-260-24-9-I	–	•	–	•	–	–	•	–
P-PD-260-24-9-E	–	•	–	•	–	•	–	•
P-PS-260-24-9-E	–	•	–	•	–	•	–	•
P-PD-260-24-9-I	–	•	–	•	–	–	•	–
P-E20								
P-ED-20-12-7-5	–	–	–	–	–	–	–	–
P-E50								
P-ED-50-18-9-5	–	–	–	–	–	–	–	–
P-E100								
P-ED-100-18-9-5	–	–	–	–	–	–	–	–
P-E600								
P-ED-600-16-9-5	–	–	–	–	–	–	–	–
P-H350								
P-HS-350-16-9-I	•	–	•	–	•	–	•	–
P-HS-350-16-9-E	•	–	•	–	•	•	–	•
P-H1200								
P-HS-1200-21-15-I	–	•	–	•	–	–	•	–
P-HS-1200-21-15-E	–	•	–	•	–	•	–	•
P-HD-1200-21-15-I	–	•	–	•	–	–	•	–
P-HD-1200-21-15-E	–	•	–	•	–	•	–	•

Steck- verbinder M12x1	Klemmhalter M16x1	Befestigungs- satz 10er-Nut	Befestigungs- satz 8er-Nut	Befestigungs- satz 10er-Nut	Befestigungs- satz 10er-Nut	Befestigungs- satz 10er-Nut	Schalterhalter für ind. Abfrage, D= 12	Indexiereinheit
P15010001	P15030001	P75000001	P75000004	P75000011	P75000012	P75000020	P75003005	P75009000
-	-	•	-	-	-	-	•	-
-	-	•	-	-	-	-	•	-
•	•	•	-	-	-	-	•	-
-	-	•	-	-	-	-	•	-
•	•	•	-	-	-	-	•	-
-	-	•	-	-	-	-	•	-
•	•	-	-	-	-	-	-	-
-	-	-	-	-	-	-	-	-
-	-	-	-	•	-	-	-	-
-	-	-	-	•	-	-	-	-
•	•	-	-	•	-	-	-	-
-	-	-	-	•	-	-	-	-
•	•	-	-	•	-	-	-	-
-	-	-	-	•	-	-	-	-
•	•	-	-	•	-	-	-	-
-	-	-	-	•	-	-	-	-
•	•	-	-	•	-	-	-	-
-	-	-	-	•	-	-	-	-
-	-	-	•	-	-	-	-	-
-	-	•	-	-	-	-	-	-
-	-	-	-	-	-	•	-	-
-	-	-	-	-	-	-	-	-
•	•	-	-	-	-	-	-	-
-	-	-	-	-	-	-	-	•
•	•	-	-	-	-	-	-	•
-	-	-	-	-	-	-	-	•

ACE Fachwissen kompakt

Fachvorträge, Schulungen und ein neuer Vorführwagen

Unsere Kontaktformulare
finden Sie unter
www.ace-ace.de

Bequem und kostenlos in Ihrem Hause

Ob im Schulungswagen oder durch Vorträge: Wir haben eine Menge zu erzählen. Bilder, Tests und konkrete Produkte bei Ihnen vor Ort vermitteln Informationen um ein Vielfaches schneller und eingängiger als Sprache oder Schrift.

In unseren kostenlosen Fachvorträgen verdeutlichen wir anschaulich die Funktion und Arbeitsweise von Dämpfungselementen. Schnell, kompakt und ganz auf Sie zugeschnitten. Zu einem ACE Vortrag gehören Videomaterial, jede Menge Anwendungsbilder, Falltester und Zylinderbaum genauso wie Originalprodukte zum Anfassen.

Wir beleuchten kinetische Energien und die Auswirkung auf Produktionsprozesse, Aufbau und Wirkungsweise von Stoßdämpfern, wir vergleichen Techniken, berechnen, machen Tests und zeigen Anwendungsbeispiele.

Noch kompakter: die Schulung im ACE Vorführwagen

In 60 Minuten alles über Dämpfungstechnik, Geschwindigkeitsregulierung, Schwingungstechnik und ACE Sicherheitsprodukte. Direkt bei Ihnen auf dem Parkplatz.

Erfahren Sie, wie Sie die Produktion steigern, Ihre Maschinen schonen, Lärm und Vibrationen vermindern, Konstruktionen vereinfachen und einiges an Kosten sparen können.

Ideal für kleinere Gruppen von etwa 8 Personen.

Kostenlose Servicehotline

T +49 (0)2173 - 9226-10



Fax-Anfrage / Berechnungsformular

Unser kostenloser und schneller Service

Gerne werden wir Ihnen bei der Auslegung eines geeigneten Produktes behilflich sein. Wir benötigen für die erste Einschätzung Ihre Anwendungsdaten. Eventuelle Wünsche bezüglich der Dämpfung und des Absenkens der Palettenstopper können bei Bedarf gewählt werden.

Projektbezeichnung	
Beschreibung des Anwendungsfalls	
Absenken erfolgt	<input type="checkbox"/> pneumatisch <input type="checkbox"/> elektrisch
WT-Gewicht min/max [kg]	
Staubetrieb (Aufreffen mehrerer WT)	
Geschwindigkeit V [m/min]	
Vortriebskraft F (angetr. Rollen) [N]	
Reibwert μ (Band)	
Funktion (einfach- oder doppeltwirkend)	
Abfragemöglichkeit	
Umgebungseinflüsse (Temperatur /Medien)	
Betriebsdruck	
Bedarf pro Anlage	

Absender

Firma		Abteilung	
Straße		Name / Pos.	
PLZ / Ort		Telefon / Fax	
Internet		E-Mail	

Bitte kopieren, ausfüllen und faxen an: +49 (0)2173 - 9226-19

oder per E-Mail zusenden an info@ace-int.eu

ACE Deutschland

Der kürzeste Weg zum perfekten Stoßdämpfer



ACE Stoßdämpfer GmbH

Postfach 1510
40740 Langenfeld

Albert-Einstein-Straße 15
40764 Langenfeld

Germany

T +49 (0)2173 - 9226-10

F +49 (0)2173 - 9226-19



info@ace-int.eu

www.ace-ace.de

Auf der ganzen Welt zuhause

Internationale ACE Niederlassungen



GREAT BRITAIN
ACE Fabreeka UK

Unit 404 Easter Park, Haydock Lane
Haydock, WA11 9TH, U.K.

T +44 (0)1942 - 727 440

F +44 (0)1942 - 717 273

www.ace-controls.co.uk



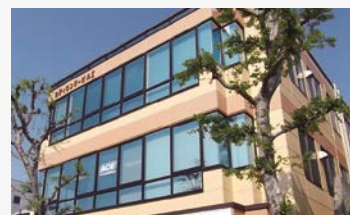
JAPAN
ACE Controls Japan L.L.C.

City Center Bldg. II 2fl
3-1-42, Chigasaki-minami, Tsuzuki-ku
Yokohama, 224-0037, Japan

T +81 (0)45 - 945-0123

F +81 (0)45 - 945-0122

www.acecontrols.co.jp



P.R. CHINA
ACE Controls

No. 8 Longxiang Road, Wujin National High-tech Industrial Zone,
Changzhou, Jiangsu Province, CN-213164, P. R. China

T +86 (0)519 - 8622-3520

F +86 (0)519 - 8622-3550

www.ace-ace.cn



USA
ACE Controls International Inc.

23425 Industrial Park Dr., Farmington Hills
Michigan 48335, USA

T +1 248 - 476-0213

F +1 248 - 476-2470

www.acecontrols.com

